

Before You Begin

- **For retrofitting electronic transformer installation:** Due to electronic transformer minimum load requirements, a 60 watt zero-load transformer (96223S) is available for retrofitting the power supply *in addition to* the lamp.
- If your system is powered by a magnetic power supply, confirm the boost tap feature is not being used.
- If boost tap is being used, have a qualified electrician redo the 120V connections so the boost tap is not used. Use of the boost tap to supply the LED Festoon module may reduce the useful life of the LED & void your warranty.

Installation Instructions

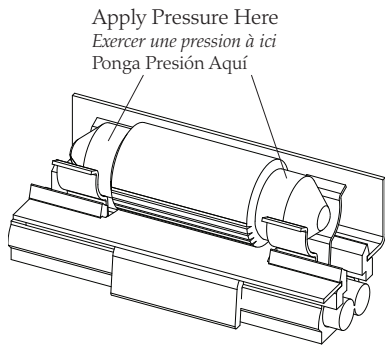
1. Remove existing festoon lamp.
2. Gently apply pressure to contacts of LED module so lamp holder clips secure the LED module in place.
3. Energize power unit.

IMPORTANT SAFETY INSTRUCTIONS

- Be sure the electricity to the system you are working on is turned off; either the fuse removed or the circuit breaker set at off.
- Use of other manufacturers components will void warranty, listing and create a potential safety hazard.
- Caution risk of fire. Please keep surface of LED a minimum of 1.5 inches away from combustible materials.
- Install cable so that caution printed on cable is visible after installation.
- If you are unclear as to how to proceed, contact a qualified electrician.
- You don't need special tools to install this fixture.
- Be sure to follow the steps in the order given.
- Read instructions carefully.
- Turn off electrical power before modifying the lighting system in any way.
- This LED retrofit module is a listed component of Sea Gull Lighting's Ambiance® Lighting System.
- This LED module may be dimmed. We recommend confirming the dimming control is compatible with the low voltage power supply being used.

SAVE THESE INSTRUCTIONS

HC-1715FS 110510



Before You Begin

- **For retrofitting electronic transformer installation:** Due to electronic transformer minimum load requirements, a 60 watt zero-load transformer (96223S) is available for retrofitting the power supply *in addition to* the lamp.
- If your system is powered by a magnetic power supply, confirm the boost tap feature is not being used.
- If boost tap is being used, have a qualified electrician redo the 120V connections so the boost tap is not used. Use of the boost tap to supply the LED Festoon module may reduce the useful life of the LED & void your warranty.

Installation Instructions

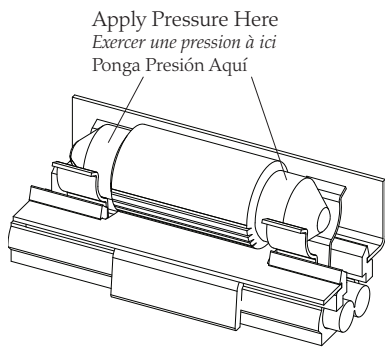
1. Remove existing festoon lamp.
2. Gently apply pressure to contacts of LED module so lamp holder clips secure the LED module in place.
3. Energize power unit.

IMPORTANT SAFETY INSTRUCTIONS

- Be sure the electricity to the system you are working on is turned off; either the fuse removed or the circuit breaker set at off.
- Use of other manufacturers components will void warranty, listing and create a potential safety hazard.
- Caution risk of fire. Please keep surface of LED a minimum of 1.5 inches away from combustible materials.
- Install cable so that caution printed on cable is visible after installation.
- If you are unclear as to how to proceed, contact a qualified electrician.
- You don't need special tools to install this fixture.
- Be sure to follow the steps in the order given.
- Read instructions carefully.
- Turn off electrical power before modifying the lighting system in any way.
- This LED retrofit module is a listed component of Sea Gull Lighting's Ambiance® Lighting System.
- This LED module may be dimmed. We recommend confirming the dimming control is compatible with the low voltage power supply being used.

SAVE THESE INSTRUCTIONS

HC-1715FS 110510



Before You Begin

- **For retrofitting electronic transformer installation:** Due to electronic transformer minimum load requirements, a 60 watt zero-load transformer (96223S) is available for retrofitting the power supply *in addition to* the lamp.
- If your system is powered by a magnetic power supply, confirm the boost tap feature is not being used.
- If boost tap is being used, have a qualified electrician redo the 120V connections so the boost tap is not used. Use of the boost tap to supply the LED Festoon module may reduce the useful life of the LED & void your warranty.

Installation Instructions

1. Remove existing festoon lamp.
2. Gently apply pressure to contacts of LED module so lamp holder clips secure the LED module in place.
3. Energize power unit.

IMPORTANT SAFETY INSTRUCTIONS

- Be sure the electricity to the system you are working on is turned off; either the fuse removed or the circuit breaker set at off.
- Use of other manufacturers components will void warranty, listing and create a potential safety hazard.
- Caution risk of fire. Please keep surface of LED a minimum of 1.5 inches away from combustible materials.
- Install cable so that caution printed on cable is visible after installation.
- If you are unclear as to how to proceed, contact a qualified electrician.
- You don't need special tools to install this fixture.
- Be sure to follow the steps in the order given.
- Read instructions carefully.
- Turn off electrical power before modifying the lighting system in any way.
- This LED retrofit module is a listed component of Sea Gull Lighting's Ambiance® Lighting System.
- This LED module may be dimmed. We recommend confirming the dimming control is compatible with the low voltage power supply being used.

SAVE THESE INSTRUCTIONS

HC-1715FS 110510

CONSIGNES DE SÉCURITÉ IMPORTANTES

- S'assurer que le courant du réseau électrique sur lequel vous travaillez est coupé ; retirer le fusible ou couper le disjoncteur.
- L'utilisation de pièces d'autres fabricants entraînera l'annulation de la garantie, de l'enregistrement et vous exposera à un risque potentiel.
- Mise en garde risque d'incendie.Veuillez conserver la DEL à un minimum de 1,5 pouces hors de portée de produits inflammables.
- Monter le câble de sorte que la mise en garde estampillé sur le câble soit visible après le montage.
- Si la marche à suivre vous semble confuse, veuillez contacter un électricien qualifié.
- Vous n'avez pas besoin d'outils spécifiques pour monter cette lampe.
- Assurez-vous de bien respecter l'ordre des étapes à suivre.
- Veuillez lire les instructions attentivement.
- Turn off electrical power before modifying the lighting system in any way.
- Ce module de conversion à DEL est un composant énuméré des Sea Gull Lighting System © Ambiance Lighting.
- Ce module LED peut être estompée. Nous vous recommandons de confirmer la commande de gradation est compatible avec une alimentation basse tension utilisée.

VEUILLEZ CONSERVER CES INSTRUCTIONS

Avant De Commencer

1. Pour l'installation du **transformateur modernisation électronique** : Grâce à l'électronique exigences transformateurcharge minimale, un 60 watt zéro charge du transformateur (96223S) est disponible pour le réaménagement de l'alimentation, *en plus* de la lampe.
2. Si votre appareil est relié à une alimentation électromagnétique, s'assurer que l'accessoire de suralimentation n'est pas utilisé.
3. Si l'accessoire de suralimentation est utilisé, demandez à un électricien de refaire les raccords 120V de sorte que l'accessoire de suralimentation ne soit pas utilisé. L'utilisation de l'accessoire de suralimentation pour alimenter le module de guirlande LED pourrait réduire la durée de vie de la LED et annuler votre garantie.

Montage

1. Retirer la lampe navette existante.
2. Exercer une pression délicate sur les contacts du module DEL de sorte que les pinces du porte lampe retiennent le module DEL en place.
3. Alimenter le bloc d'alimentation.

CONSIGNES DE SÉCURITÉ IMPORTANTES

- S'assurer que le courant du réseau électrique sur lequel vous travaillez est coupé ; retirer le fusible ou couper le disjoncteur.
- L'utilisation de pièces d'autres fabricants entraînera l'annulation de la garantie, de l'enregistrement et vous exposera à un risque potentiel.
- Mise en garde risque d'incendie.Veuillez conserver la DEL à un minimum de 1,5 pouces hors de portée de produits inflammables.
- Monter le câble de sorte que la mise en garde estampillé sur le câble soit visible après le montage.
- Si la marche à suivre vous semble confuse, veuillez contacter un électricien qualifié.
- Vous n'avez pas besoin d'outils spécifiques pour monter cette lampe.
- Assurez-vous de bien respecter l'ordre des étapes à suivre.
- Veuillez lire les instructions attentivement.
- Turn off electrical power before modifying the lighting system in any way.
- Ce module de conversion à DEL est un composant énuméré des Sea Gull Lighting System © Ambiance Lighting.
- Ce module LED peut être estompée. Nous vous recommandons de confirmer la commande de gradation est compatible avec une alimentation basse tension utilisée.

VEUILLEZ CONSERVER CES INSTRUCTIONS

Avant De Commencer

1. Pour l'installation du **transformateur modernisation électronique** : Grâce à l'électronique exigences transformateurcharge minimale, un 60 watt zéro charge du transformateur (96223S) est disponible pour le réaménagement de l'alimentation, *en plus* de la lampe.
2. Si votre appareil est relié à une alimentation électromagnétique, s'assurer que l'accessoire de suralimentation n'est pas utilisé.
3. Si l'accessoire de suralimentation est utilisé, demandez à un électricien de refaire les raccords 120V de sorte que l'accessoire de suralimentation ne soit pas utilisé. L'utilisation de l'accessoire de suralimentation pour alimenter le module de guirlande LED pourrait réduire la durée de vie de la LED et annuler votre garantie.

Montage

1. Retirer la lampe navette existante.
2. Exercer une pression délicate sur les contacts du module DEL de sorte que les pinces du porte lampe retiennent le module DEL en place.
3. Alimenter le bloc d'alimentation.

CONSIGNES DE SÉCURITÉ IMPORTANTES

- S'assurer que le courant du réseau électrique sur lequel vous travaillez est coupé ; retirer le fusible ou couper le disjoncteur.
- L'utilisation de pièces d'autres fabricants entraînera l'annulation de la garantie, de l'enregistrement et vous exposera à un risque potentiel.
- Mise en garde risque d'incendie.Veuillez conserver la DEL à un minimum de 1,5 pouces hors de portée de produits inflammables.
- Monter le câble de sorte que la mise en garde estampillé sur le câble soit visible après le montage.
- Si la marche à suivre vous semble confuse, veuillez contacter un électricien qualifié.
- Vous n'avez pas besoin d'outils spécifiques pour monter cette lampe.
- Assurez-vous de bien respecter l'ordre des étapes à suivre.
- Veuillez lire les instructions attentivement.
- Turn off electrical power before modifying the lighting system in any way.
- Ce module de conversion à DEL est un composant énuméré des Sea Gull Lighting System © Ambiance Lighting.
- Ce module LED peut être estompée. Nous vous recommandons de confirmer la commande de gradation est compatible avec une alimentation basse tension utilisée.

VEUILLEZ CONSERVER CES INSTRUCTIONS

Avant De Commencer

1. Pour l'installation du **transformateur modernisation électronique** : Grâce à l'électronique exigences transformateurcharge minimale, un 60 watt zéro charge du transformateur (96223S) est disponible pour le réaménagement de l'alimentation, *en plus* de la lampe.
2. Si votre appareil est relié à une alimentation électromagnétique, s'assurer que l'accessoire de suralimentation n'est pas utilisé.
3. Si l'accessoire de suralimentation est utilisé, demandez à un électricien de refaire les raccords 120V de sorte que l'accessoire de suralimentation ne soit pas utilisé. L'utilisation de l'accessoire de suralimentation pour alimenter le module de guirlande LED pourrait réduire la durée de vie de la LED et annuler votre garantie.

Montage

1. Retirer la lampe navette existante.
2. Exercer une pression délicate sur les contacts du module DEL de sorte que les pinces du porte lampe retiennent le module DEL en place.
3. Alimenter le bloc d'alimentation.

INSTRUCCIONES IMPORTANTES DE SEGURIDAD

- Asegúrese de que la carga eléctrica al sistema con el que esté trabajando esté apagada; ya sea que quite el fusible o que el disyuntor esté apagado.
- El uso de componentes que no sean del fabricante anularan la garantía, clasificacion y pueden crear un posible peligro de seguridad.
- Precaución riesgo de incendio. Por favor mantenga la superficie del LED a un mínimo de 1.5 pulgadas de materiales combustibles.
- Instale el cable para que la precaución impresa en el cable esté visible después de la instalación.
- Si no tiene bien claro como proseguir, póngase en contacto con un electricista cualificado.
- No se requieren herramientas especiales para instalar este accesorio.
- Asegúrese de seguir todos los pasos en el orden indicado.
- Riesgo de descarga eléctrica.
- Apague la fuente eléctrica antes de cambiar el sistema de luz de cualquier manera.
- Este módulo de readaptación LED es un componente listado de sistemas de luz Sea Gull Lighting's Ambiance® Lighting System.
- Este módulo LED puede ser atenuado. Le recomendamos que se asegure que el control atenuador sea compatible con la fuente de energía de bajo voltaje siendo utilizada.

GUARDE ESTAS INSTRUCCIONES

Antes de Comenzar

1. Para la readaptación de la instalación del transformador electrónico: Dado a los requisitos mínimos de carga del transformador eléctrico, un transformador de 60 vatios cero-carga (96223S) está disponible para readaptar la fuente de energía al igual que la lámpara.
2. Si su sistema está energizado por una fuente de energía magnética, confirme que la opción de conexión boost no esté siendo usada.
3. Si se utiliza la conexión boost, permita que un electricista cualificado vuelva a reconectar las conexiones de 120V para que la conexión boost no sea usada. El uso de la conexión boost para ser la fuente del modulo LED Festoon puede reducir la vida útil del LED y anular su garantía.

Instrucciones de Instalación

1. Quite la lámpara festoon existente.
2. Ligeramente aplique presión en los contactos del modulo LED para que los sujetadores de la lámpara fijen el modulo LED en su lugar.
3. Energe la unidad de fuente de energía.

HC-1715FS 110510

INSTRUCCIONES IMPORTANTES DE SEGURIDAD

- Asegúrese de que la carga eléctrica al sistema con el que esté trabajando esté apagada; ya sea que quite el fusible o que el disyuntor esté apagado.
- El uso de componentes que no sean del fabricante anularan la garantía, clasificacion y pueden crear un posible peligro de seguridad.
- Precaución riesgo de incendio. Por favor mantenga la superficie del LED a un mínimo de 1.5 pulgadas de materiales combustibles.
- Instale el cable para que la precaución impresa en el cable esté visible después de la instalación.
- Si no tiene bien claro como proseguir, póngase en contacto con un electricista cualificado.
- No se requieren herramientas especiales para instalar este accesorio.
- Asegúrese de seguir todos los pasos en el orden indicado.
- Riesgo de descarga eléctrica.
- Apague la fuente eléctrica antes de cambiar el sistema de luz de cualquier manera.
- Este módulo de readaptación LED es un componente listado de sistemas de luz Sea Gull Lighting's Ambiance® Lighting System.
- Este módulo LED puede ser atenuado. Le recomendamos que se asegure que el control atenuador sea compatible con la fuente de energía de bajo voltaje siendo utilizada.

GUARDE ESTAS INSTRUCCIONES

Antes de Comenzar

1. Para la readaptación de la instalación del transformador electrónico: Dado a los requisitos mínimos de carga del transformador eléctrico, un transformador de 60 vatios cero-carga (96223S) está disponible para readaptar la fuente de energía al igual que la lámpara.
2. Si su sistema está energizado por una fuente de energía magnética, confirme que la opción de conexión boost no esté siendo usada.
3. Si se utiliza la conexión boost, permita que un electricista cualificado vuelva a reconectar las conexiones de 120V para que la conexión boost no sea usada. El uso de la conexión boost para ser la fuente del modulo LED Festoon puede reducir la vida útil del LED y anular su garantía.

Instrucciones de Instalación

1. Quite la lámpara festoon existente.
2. Ligeramente aplique presión en los contactos del modulo LED para que los sujetadores de la lámpara fijen el modulo LED en su lugar.
3. Energe la unidad de fuente de energía.

HC-1715FS 110510

INSTRUCCIONES IMPORTANTES DE SEGURIDAD

- Asegúrese de que la carga eléctrica al sistema con el que esté trabajando esté apagada; ya sea que quite el fusible o que el disyuntor esté apagado.
- El uso de componentes que no sean del fabricante anularan la garantía, clasificacion y pueden crear un posible peligro de seguridad.
- Precaución riesgo de incendio. Por favor mantenga la superficie del LED a un mínimo de 1.5 pulgadas de materiales combustibles.
- Instale el cable para que la precaución impresa en el cable esté visible después de la instalación.
- Si no tiene bien claro como proseguir, póngase en contacto con un electricista cualificado.
- No se requieren herramientas especiales para instalar este accesorio.
- Asegúrese de seguir todos los pasos en el orden indicado.
- Riesgo de descarga eléctrica.
- Apague la fuente eléctrica antes de cambiar el sistema de luz de cualquier manera.
- Este módulo de readaptación LED es un componente listado de sistemas de luz Sea Gull Lighting's Ambiance® Lighting System.
- Este módulo LED puede ser atenuado. Le recomendamos que se asegure que el control atenuador sea compatible con la fuente de energía de bajo voltaje siendo utilizada.

GUARDE ESTAS INSTRUCCIONES

Antes de Comenzar

1. Para la readaptación de la instalación del transformador electrónico: Dado a los requisitos mínimos de carga del transformador eléctrico, un transformador de 60 vatios cero-carga (96223S) está disponible para readaptar la fuente de energía al igual que la lámpara.
2. Si su sistema está energizado por una fuente de energía magnética, confirme que la opción de conexión boost no esté siendo usada.
3. Si se utiliza la conexión boost, permita que un electricista cualificado vuelva a reconectar las conexiones de 120V para que la conexión boost no sea usada. El uso de la conexión boost para ser la fuente del modulo LED Festoon puede reducir la vida útil del LED y anular su garantía.

Instrucciones de Instalación

1. Quite la lámpara festoon existente.
2. Ligeramente aplique presión en los contactos del modulo LED para que los sujetadores de la lámpara fijen el modulo LED en su lugar.
3. Energe la unidad de fuente de energía.

HC-1715FS 110510