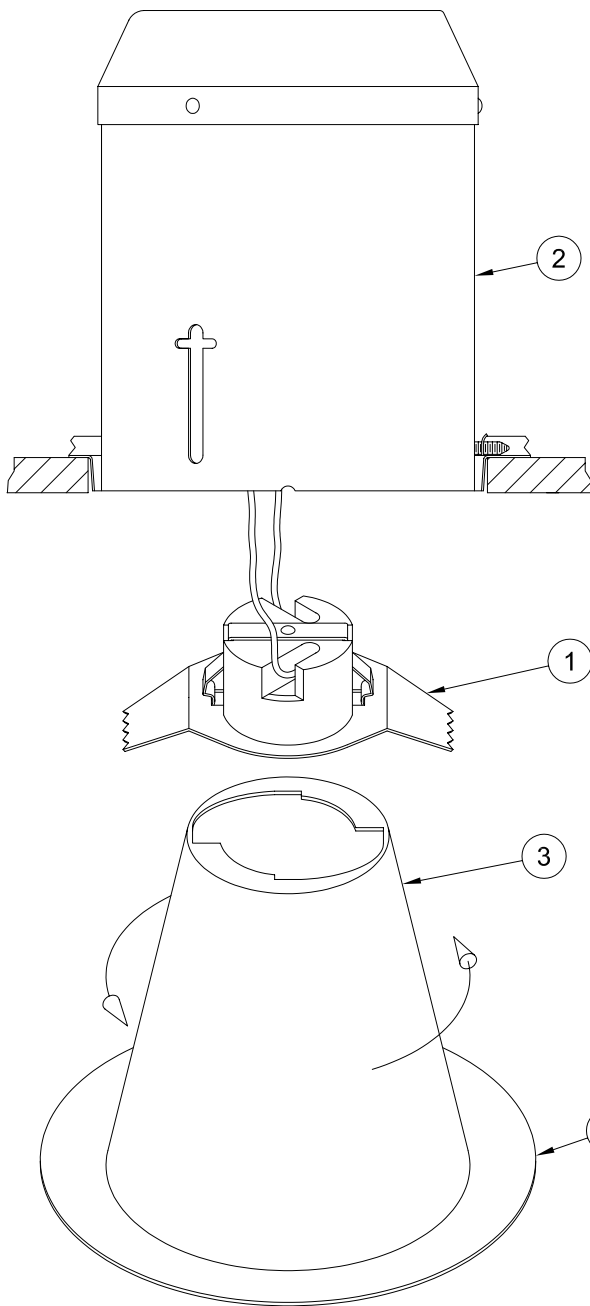


# Assembly & Installation Instructions

**CAUTION:** Read instructions carefully and turn electricity off at main circuit breaker panel before beginning installation.



**WARNING** - This product contains chemicals known to the State of California to cause cancer, birth defects and /or other reproductive harm. Thoroughly wash hands after installing, handling, cleaning, or otherwise touching this product.

**CAUTION** - All glass is fragile, use care when handling lamp.

- 1.- Remove Socket and Spring Assembly (1) from inside Recessed Housing (2).
- 2.- Push Socket and Spring Assembly (1) into Reflector (3) and twist Reflector as shown to secure in place.
- 3.- Push the entire assembly up into the Recessed Housing (2) until Trim Flange (4) contacts ceiling.
- 4.- Install lamp (NOT FURNISHED).

## Instrucciones de ensamblaje e instalación

**PRECAUCIÓN:** Lea cuidadosamente las instrucciones y desconecte la electricidad del cortacircuitos principal antes de iniciar la instalación.

**ADVERTENCIA** - Este producto contiene sustancias que según el Estado de California causa cáncer, defectos de nacimiento y (o) daño al sistema reproductor. Lavarse bien las manos después de instalar, manipular, limpiar o tocar de manera alguna este producto.

**PRECAUCIÓN** - El vidrio es frágil, maneje con cuidado la lámpara.

- 1.- Remueva el portalámparas y el ensamblaje del resorte (1) de la caja empotrada (2).
- 2.- Empuje el portalámparas y el ensamblaje del resorte (1) dentro del reflector (3) y gire el reflector como se muestra para fijar su posición.
- 3.- Empuje todo el ensamblaje hacia arriba dentro de la caja empotrada (2) hasta que el borde del ribete (4) quede en contacto con el cielo raso.
- 4.- Instale la bombilla (NO INCLUIDA).

## Instructions d'Assemblage et Installation

**MISE EN GARDE:** Lire les instructions avec soin et couper le courant au disjoncteur central avant de commencer l'installation.

**AVERTISSEMENT** - Ce produit contient des composants chimiques qui selon L'état de Californie provoquent un cancer, des infirmités de naissance et (ou) du mal au système reproductif. Il faut laver les mains soigneusement après avoir installé, manipulé, nettoyé, ou autrement touché ce produit.

**MISE EN GARDE** - Le verre est toujours fragile, maniez avec

- 1.- Retirez la douille et l'assemblage du ressort (1) de l'intérieur du logement encastré (2).
- 2.- Introduisez la douille et l'assemblage du ressort (1) dans le réflecteur (3) et tournez le réflecteur pour le bloquer selon le diagramme.
- 3.- Insérez tout l'assemblage dans le logement encastré (2) de manière que le bord de la garniture (4) reste contre le plafond.
- 4.- Vissez l'ampoule (NON FOURNIE).