



Assembly & Installation Instructions

CAUTION: Read instructions carefully and turn electricity off at main circuit breaker panel before beginning installation.

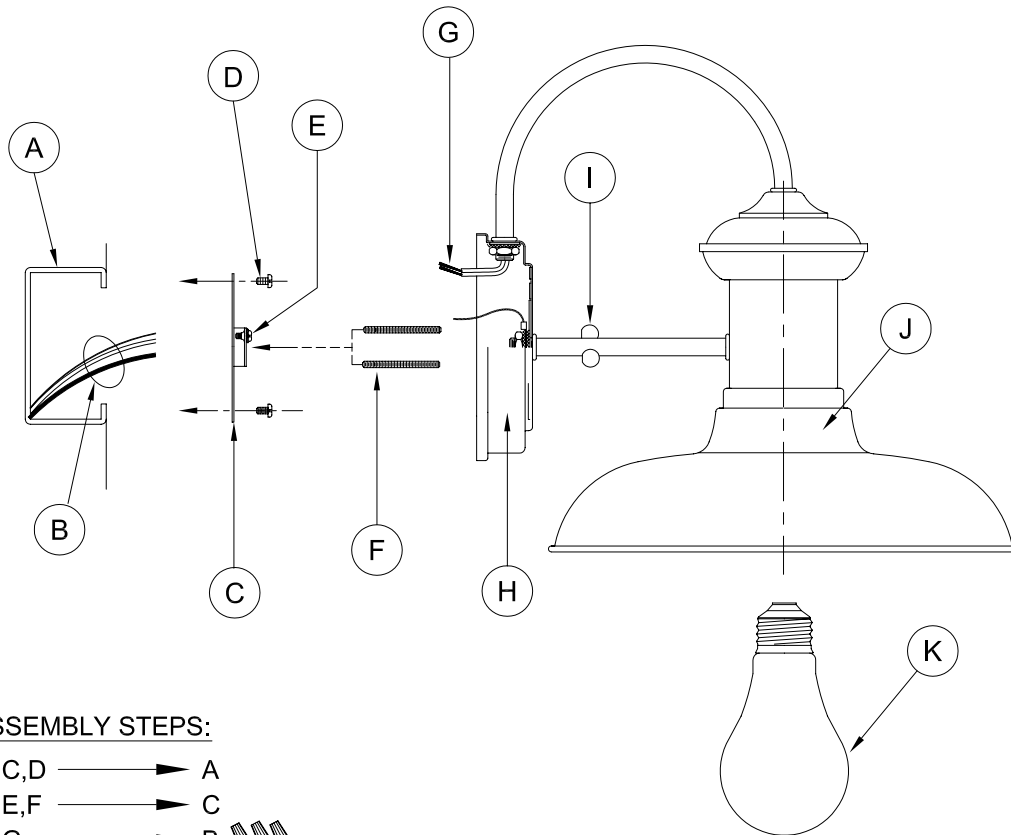
5721, 5722, 5723

WARNING - To comply with the National Electric Code and Underwriters Laboratories requirements, the edge of the wall plate coming in contact with the mounting surface must be sealed with a latex waterproof caulking to prevent water from entering the outlet box.

WARNING - If any Special Control Devices are used with this Fixture, Follow the Instructions Carefully to assure full compliance with N.E.C. requirements. If there are any questions, contact a Qualified Electrical Contractor.

CAUTION - All glass is fragile, use care when handling Glass Shade and lamps.

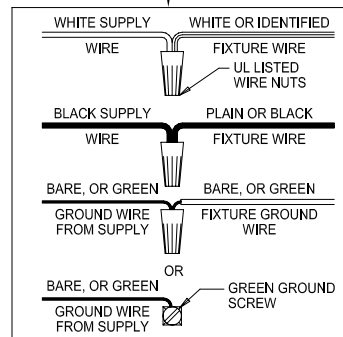
WARNING - This product contains chemicals known to the State of California to cause cancer, birth defects and /or other reproductive harm. Thoroughly wash hands after installing, handling, cleaning, or otherwise touching this product.



A, B, D & K
(NOT FURNISHED)
(NO INCLUIDA)
(NON FOURNIE)

ASSEMBLY STEPS:

1. C,D → A
2. E,F → C
3. G → B
4. H → F
5. I → F
6. K → J



Instrucciones de ensamblaje e instalación

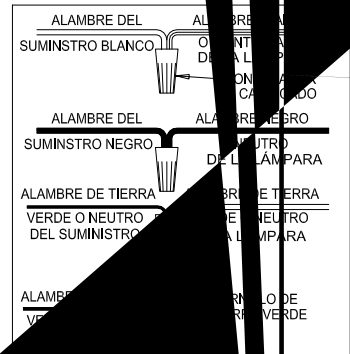
Por favor lea cuidadosamente las instrucciones y desconecte la alimentación de los circuitos principal antes de iniciar la instalación.

ADVERTENCIA Este producto cumple con el código Electrico Nacional y los requisitos de los Laboratorios Underwriters Laboratories. En las instalaciones en áreas húmedas, es necesario que el borde de la placa de pared que toca la pared se selle con un producto sellador latex impermeable para evitar que la caja de enchufe se moje.

ADVERTENCIA No conecte ningún dispositivo especial de control con este aparato de acuerdo a las instrucciones. Los usuarios en los Estados Unidos deben asegurarse de la completa conformidad con los requisitos N.E.C. Consulte alguna duda con un electricista calificado.

PRECAUCIÓN El vidrio es frágil; tenga cuidado al manipular la pantalla y la bombilla.

ADVERTENCIA - Este producto contiene sustancias químicas que están prohibidas por el Estado de California cuando producen efectos de nacimiento y (o) daño al sistema reproductor. Lavarse las manos después de instalar o reparar. No limpiar ni tocar de manera alguna este producto.



Instructions de montage

Par s'il vous plaît lire attentivement les instructions et déconnecter l'alimentation des circuits avant de commencer l'installation.

AVERTISSEMENT Ce produit est conforme au code National des Électriciens et aux exigences des Laboratoires Underwriters Laboratories. Dans les installations humides, il est nécessaire de sceller le bord de la plaque de montage qui touche le mur avec un produit scellant à l'latex imperméable pour éviter que la boîte de prise ne soit mouillée.

AVERTISSEMENT Ne connectez aucun dispositif de commande spécial à cet appareil conformément aux instructions. Les utilisateurs aux États-Unis doivent s'assurer de la conformité complète avec les exigences du N.E.C. Consultez un électricien qualifié en cas de doute.

MISE EN GARDE Le verre est fragile; manipulez avec précaution l'écran et le globe.

AVERTISSEMENT - Ce produit contient des substances chimiques qui sont interdites par l'état de Californie lorsqu'elles produisent des effets de naissance et (ou) des dommages au système reproducteur. Lavez-vous les mains après l'installation ou la réparation. Ne nettoyez ni ne touchez de quelque manière que ce soit ce produit.
