

Warbirds

AIR POWER FANS



WB448MA



BETTER BY DESIGN

P.O. Box 1037
650 S. Royal Lane, Suite 100
Coppell, TX 75019

(800) 486-4892

8:00 to 5:00 CST (Central Standard Time)

Toll Free Fax: (877) 304-1728

email: customerservice@craftmade.com

www.craftmade.com



MEJOR DISEÑO

P. O. Box 1037
650 S. Royal Lane, Suite 100
Coppell, TX 75019 EE.UU.

(800) 486- 4892

8:00 a 5:00 CST (Hora local central)

Número de fax sin cargo: (877) 304-1728

Correo electrónico: customerservice@craftmade.com

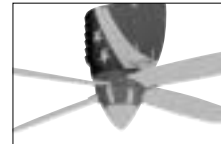
www.craftmade.com

Installation Instructions

Models: WB448MA, WB448RR, WB448GG, WB348TS

Instrucciones de instalación

Modelos: WB448MA, WB448RR, WB448GG, WB348TS



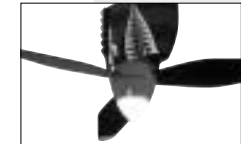
WB448MA



WB448RR



WB448GG



WB348TS



BETTER BY DESIGN



MEJOR DISEÑO

Read and Save These Safety Precautions

1. Turn off electricity at main switch before wiring or servicing fan in order to avoid possible electrical shock.
2. All wiring must be in accordance with the National Electric Code (ANSI/NFPA 70-1999) and local electrical codes. Electrical installation should be performed by a qualified licensed electrician.
3. After making the wire connections, the wires should be spread apart with the grounded conductor and the equipment-grounding conductor on the one side of the outlet box and the ungrounded conductor on the other side of the outlet box.
4. The splices after being made should be turned upward and pushed carefully up into the outlet box.
5. Conductor of a fan identified as grounded conductor to be connected to grounded conductor of power supply, conductor of a fan identified as ungrounded conductor to be connected to an ungrounded conductor of power supply, conductor of fan identified for equipment grounding to be connected to an equipment-grounding conductor.
6. Fan should not be mounted in an area where it might get wet.
7. The outlet box must be able to support hanging weight of 45 lbs., and must be secured to a beam with wood screws to prevent box from coming loose.
8. For safety and best operating results, we recommend that you have a qualified electrician assemble and install your fan.
9. **WARNING:** To reduce the risk of fire or electric shock, do not use this fan with any solid state speed control device.

Lea y conserve estas precauciones de seguridad

1. Apague la electricidad con el interruptor principal antes de cablear o dar servicio al ventilador para evitar posibles choques eléctricos.
2. Todo el cableado eléctrico debe acatar los códigos eléctricos nacionales (ANSI/NFPA 70-1999) y los códigos eléctricos locales. Un electricista capacitado debe realizar la instalación eléctrica.
3. Después de realizar las conexiones de cableado, deben separarse los cables con el conductor a tierra y el conductor de tierra del equipo en un lado de la caja de salida y el conductor sin tierra al otro lado de la caja de salida.
4. Una vez efectuados los empalmes deben girarse hacia arriba y empujarse con cuidado dentro de la caja de salida.
5. El conductor de un ventilador identificado como conductor a tierra debe conectarse al conductor a tierra de un suministro de alimentación, el conductor de un ventilador identificado como conductor sin tierra debe conectarse a un conductor sin tierra del suministro de alimentación; el conductor de un ventilador identificado para conectar a tierra el equipo debe conectarse a un conductor para tal efecto.
6. No debe montarse el ventilador en un área donde pueda mojarse
7. La caja de salida debe poder soportar un peso colgante de 45 lbs. (20.4 kg) y debe asegurarse en una viga con tornillos para madera, evitando así que se vaya a soltar la caja.
8. Por motivos de seguridad y para obtener óptimos resultados, recomendamos que pida a un electricista capacitado ensamblar e instalar el ventilador.
9. **ADVERTENCIA:** Para reducir el peligro de incendio o choque eléctrico, no use este ventilador con ningún dispositivo de control de velocidad de estado sólido.

Before Assembly

1. Make sure that the fan voltage (120) is compatible with your own electrical system.
2. Check to make sure that your carton contains all the parts mentioned in the parts list.

NOTE: When the motor is taken out of carton, please put it in a soft cloth to prevent any damage on the ornamental surface.

CAUTION: Before installing, choose a location for mounting the fan where the blades have at least 7 feet of clearance from all objects and floor. Mount an outlet box to the ceiling or use an existing box.

CAUTION: Do not mount fan to sheet rock or drywall type materials. To insure proper support, use the two #1 wood screws to secure mounting bracket to joist or beam. If the location you choose does not have a suitable support beam, install a 2"X4" brace between ceiling joists to support.

Antes del montaje

1. Revise que el voltaje (120) del ventilador sea compatible con su propio sistema eléctrico.
2. Compruebe que la caja contenga todas las piezas mencionadas en la lista correspondiente.

NOTA: Cuando se extraiga el motor de la caja, póngalo sobre un paño suave para evitar dañar la superficie ornamental.

PRECAUCIÓN: Antes de instalar, elija una ubicación para montar el ventilador donde las aspas tengan por lo menos 7 pies (2.1 m) de altura desde el piso y todo objeto. Monte una caja de salida en el cielo raso o use una caja existente.

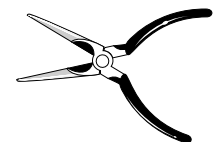
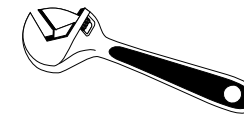
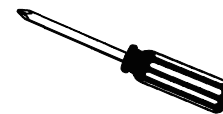
PRECAUCIÓN: No monte el ventilador en materiales de tipo tablaroca o paneles de yeso. Para asegurar un soporte adecuado use los dos tornillos para madera (1) para asegurar el soporte de montaje a la viga. Si la ubicación que ha seleccionado no tiene una viga de soporte que sirva, instale una abrazadera de 2" x 4" (5 x 10 cm) entre las vigas del cielo raso para soportar el ventilador.

Tools You Need / Herramientas necesarias

1. Phillips Screwdriver
1. Destornillador Phillips

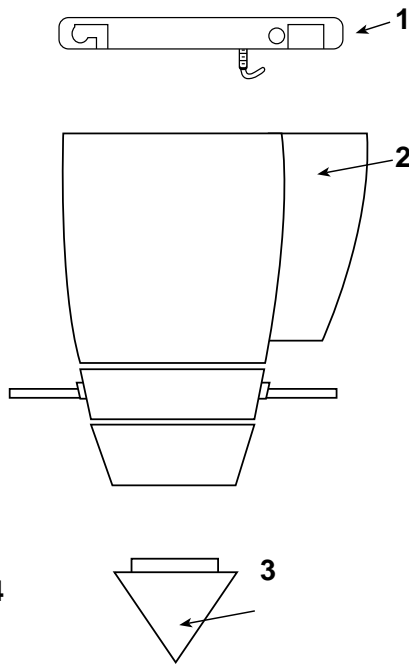
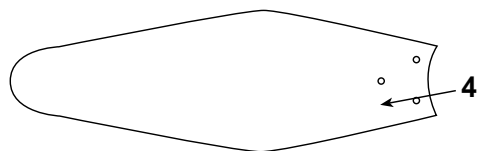
2. Adjustable Wrench
2. Llava ajustable

3. Needle Nose Pliers
3. Alicates de punta

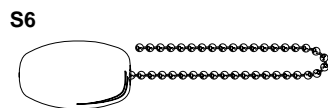
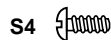
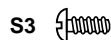
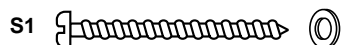


What You Have/Componentes Incluidos

Parts Piezas	Quantity Cantidad
1. Mounting Plate Placa del soporte	1
2. Fan Motor/ Outer Housing Motor del ventilador/ Caja exterior	1
3. Globe Esfera	1
4. Blades Aspas	4
Tiger Shark Model Modelo Tiger Shark	3
5. Balance kit Juego de equilibrio	1



Screw Package Paquete de herraje	Quantity Cantidad
S1. Wood Screws & Washers Tornillos para madera y arandelas	2
S2. Screws & Washer for Mounting Plate Tornillos y arandelas para la placa de soporte	2
S3. Outer Housing Screws Tornillos para la caja exterior	3
S4. Blade Screws Tornillos de las aspas	13
Tiger Shark Model Modelo Tiger Shark	10
S5. Wire Connectors Conectores de cables	3
S6. Pull Chains Cadenas	2



Preparation / Preparación



Important: When using an existing outlet box, be sure the box is securely attached to the building structure and can support the full weight of the fan. Failure to do so can result in serious injury or death.



Importante: Al utilizar una caja de salida existente, revise que la caja esté conectada firmemente a la estructura de la edificación y que pueda soportar el peso total del ventilador. De lo contrario puede ocasionar lesiones graves o fatales.

1

Step 1 / Paso 1

Turn off circuit breakers and wall switch to the fan supply line leads.

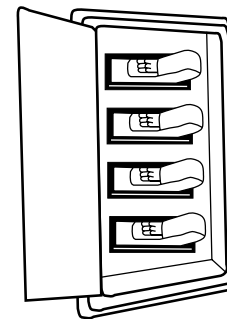
Apague los disyuntores y el interruptor de la pared hacia los conductores de suministro del ventilador.



Warning: Failure to disconnect power supply prior to installation may result in serious injury or death.



Advertencia: Si no se desconecta el suministro de alimentación antes de la instalación puede ocasionar lesiones graves o fatales.

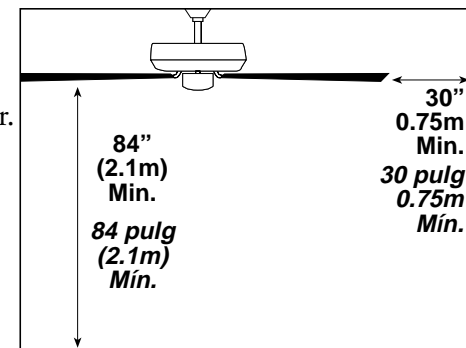


2

Step 2 / Paso 2

Check to make sure blades are at least 30" from any obstruction. Check downrod length to ensure blades are at least 7' above the floor.

Revise que las aspas queden por lo menos a 30" (76 cm) de toda obstrucción. Compruebe la longitud de la vara hacia abajo para que las aspas queden por lo menos a 7 pies (2 metros) del piso.



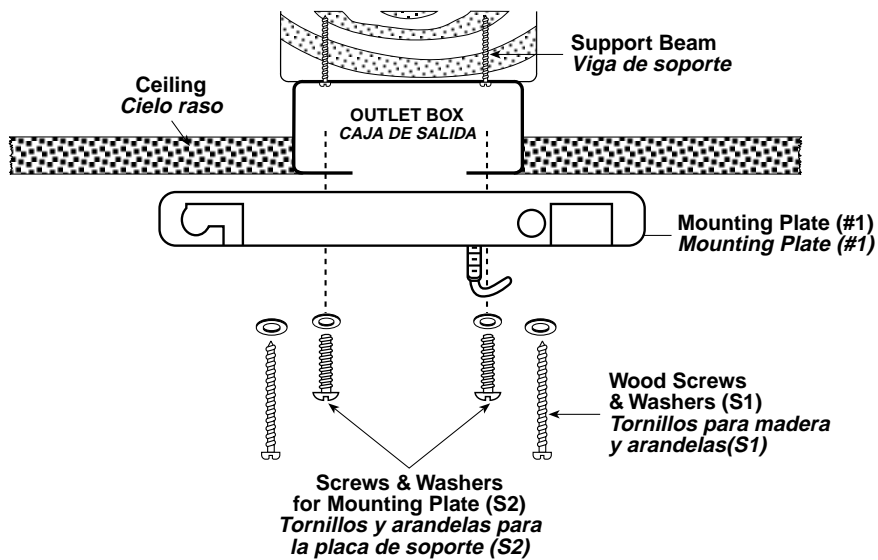
3**Step 3 / Paso 3**

Secure mounting plate (#1) using screws and washers (S2) directly to the outlet box. Arrows on mounting plate and fan body inner housing plate will line up (see step #6). Be sure to position arrow on mounting plate in the direction that the cowling on the fan body should face. If not mounting to an outlet box, use wood screws (S1) and mount securely to a beam or joist.

Note: Do not mount directly to sheet rock or ceiling tile.

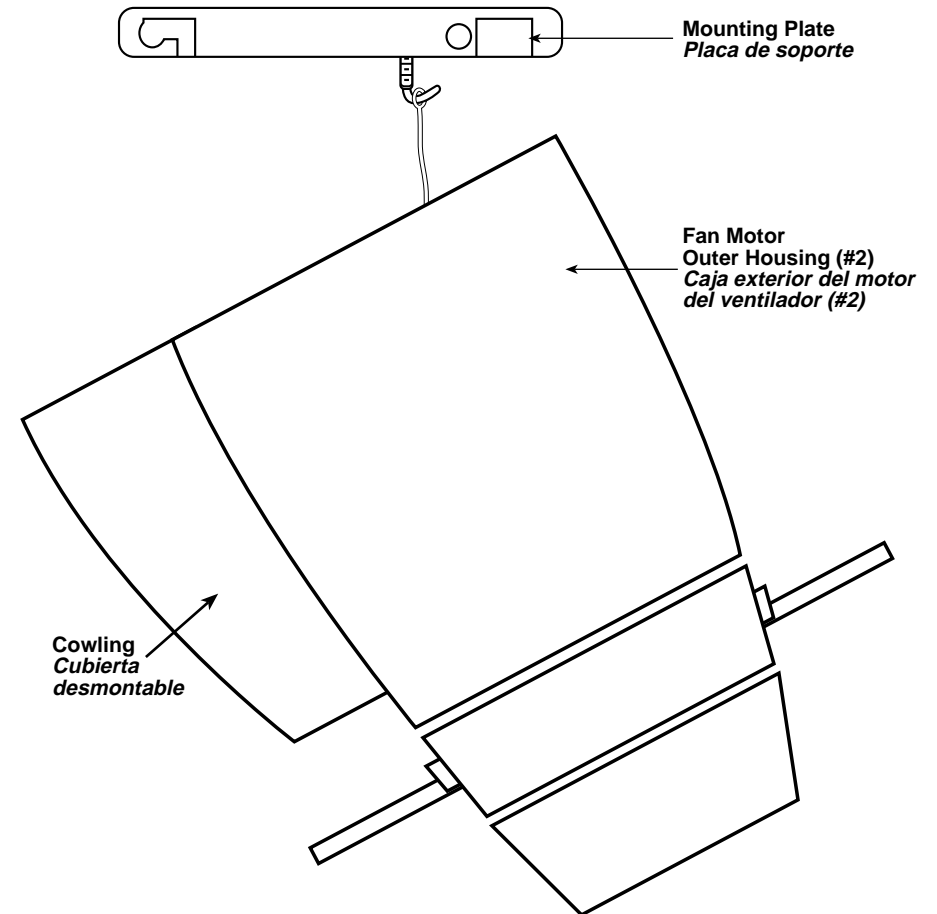
Fije directamente la placa de soporte (#1) a la caja de salida con los tornillos y arandelas (S2). Las flechas de la placa de soporte y de la placa de la caja interior del cuerpo del ventilador quedarán alineadas (vea el paso #6). Coloque de tal manera la flecha de la placa de soporte para que apunte a una dirección hacia la cual deberá mirar la cubierta desmontable del cuerpo del ventilador. Si no lo monta a una caja de salida, utilice tornillos para madera (S1) y móntelo fijamente a una viga de soporte.

NOTA: No monte directamente en paneles de yeso o láminas de techo.

**4****Step 4 / Paso 4**

Hang the fan motor/outer housing (#2) onto the hook that is positioned on the mounting plate (#1).

Cuelgue la caja exterior del motor del ventilador (#2) al gancho que se encuentra en la placa de soporte (#1)



5

Step 5 / Paso 5

1. Connect fan wires to ceiling wires: white fan wire to white outlet wire, black to black and green to green. Wire connectors (S5) are provided for your convenience. If an additional blue wire is present then also connect the blue wire to the black wire. (Optional light kit may be wired to individual wall switches, if desired.)

2. After connections are made, turn splices upward and push carefully into outlet box. Separate blue and black wires on one side of the box, and white and green wires on the other side.

There are 4 colored wires coming from the top of the motor (including ground wire).

1. Conecte los cables del ventilador a los del techo: el cable blanco del ventilador con el cable blanco de salida, negro con negro y verde con verde. Se incluyen los conectores de cables (S5) para su conveniencia. Si hay un cable azul adicional, conéctelo también con el cable negro. (El paquete de iluminación opcional puede cablearse a interruptores individuales de pared, si se prefiere.)

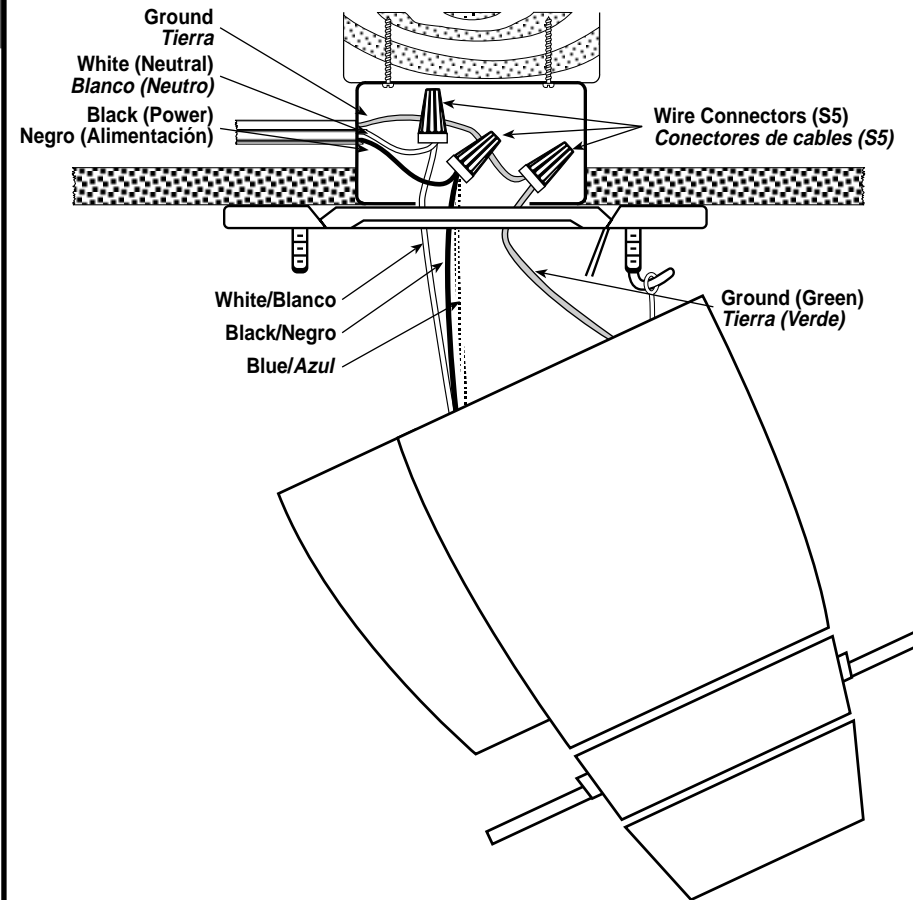
2. Después de efectuar las conexiones, gire los empalmes hacia arriba y empújelos con cuidado dentro de la caja de salida. Separe los cables azul y negro en un lado de la caja y los cables blanco y verde en el otro lado.

Hay 4 cables de colores que salen de la parte superior del motor (incluido el cable a tierra).

Wire Connections	
Outlet Box	Fan wires
Black	Black (Hot wire for fan)
Green	Green (Ground wire)
White	White (Neutral wire)
Black	Blue (Light kit wire)

Conexiones de cables	
Caja de salida	Cables del ventilador
Negro	Negro (Cable energizado para el ventilador)
Verde	Verde (Cable a tierra)
Blanco	Blanco (Cable neutro)
Negro	Azul (Cable del paquete de luces)

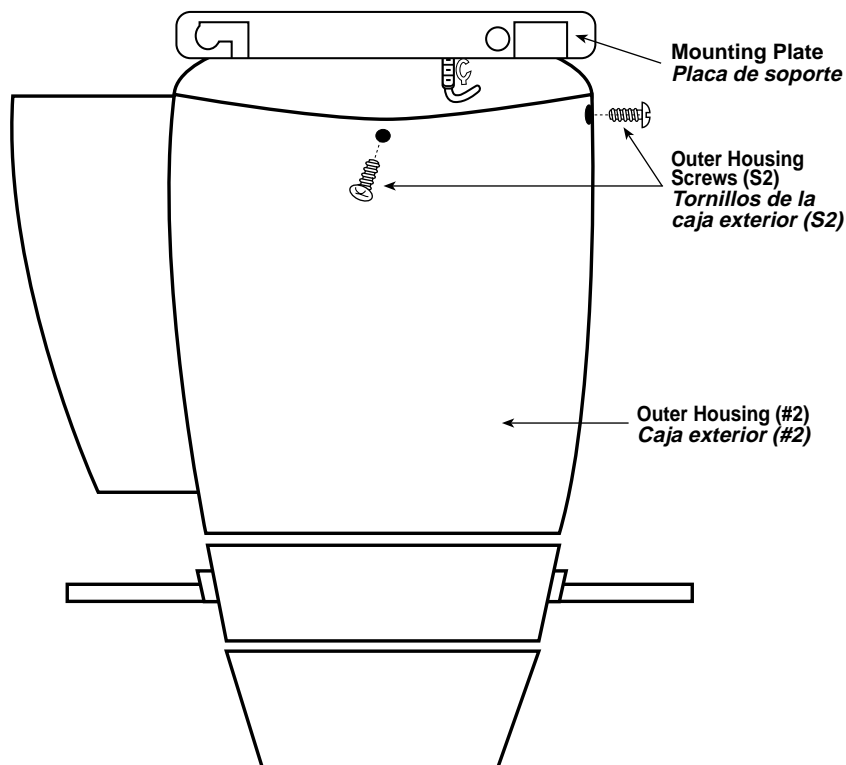
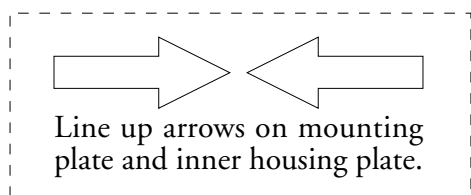
5

**Step 5 Continued...
Paso 5 Continuación...**

6**Step 6 / Paso 6**

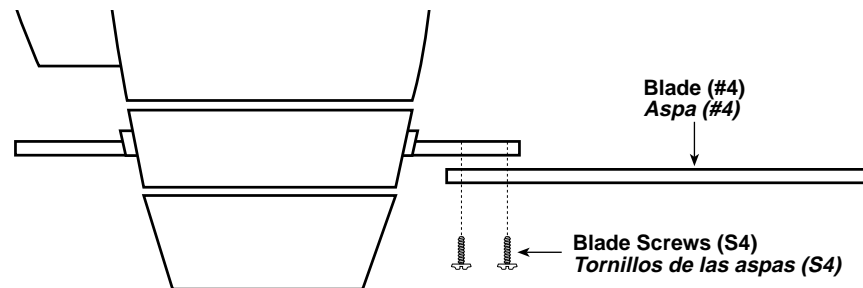
Line up arrow on mounting plate (#1) to arrow on fan body inner housing plate (#2). Push outer housing (#2) up and twist clockwise approximately 1/2". Outer housing unit will set in mounting bracket. Secure with outer housing screws (S2).

Alinee la flecha de la placa de soporte (#1) a la flecha de la placa de la caja interior del cuerpo del ventilador (#2). Empuje la caja exterior (#2) hacia arriba y gire en dirección a las manecillas del reloj aproximadamente 1/2". La caja exterior quedará bien colocada en el soporte de montaje. Fije todo con los tornillos para la placa de soporte (S2).

**7****Step 7 / Paso 7**

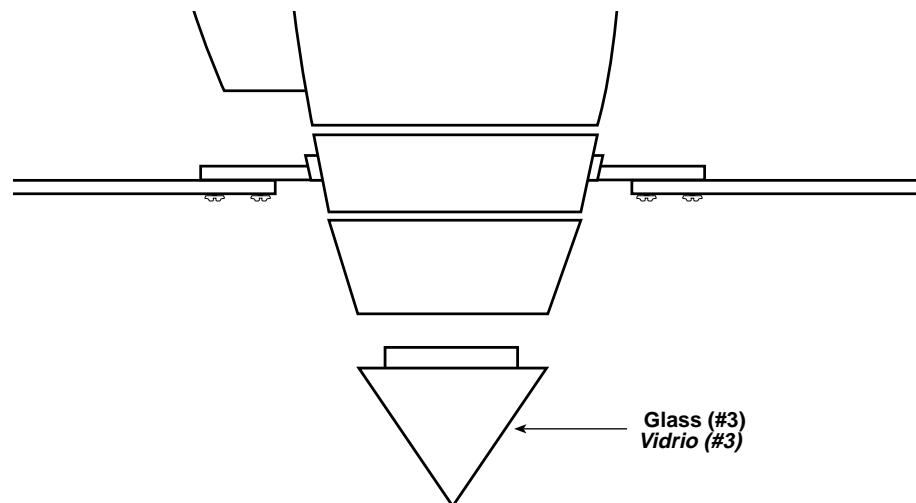
For blade assembly, position blade arms and blade (#4) so that all screw holes are aligned (as shown in figure below). Using blade screws (S4), insert through blade and up into blade arms. Tighten securely.

Para montar las aspas, coloque los brazos de las aspas y la aspa (#4) de tal manera que todos los orificios para los tornillos estén alineados (como lo muestra la figura siguiente). Inserte los tornillos de las aspas (S4) a través de la aspa y hacia arriba hasta los brazos de las aspas. Fíjelos para que queden firmemente en su lugar.

**8****Step 8 / Paso 8**

Install glass (#3) to fan by raising glass to fan and turning glass clockwise until firmly seated.

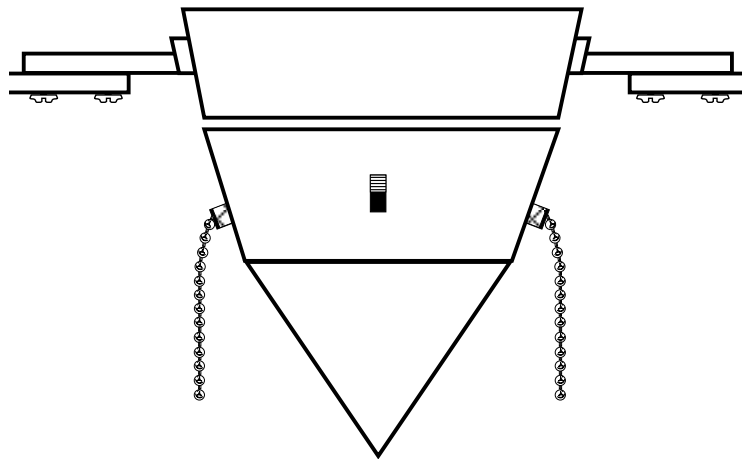
Instale el vidrio (#3) al ventilador levantando el vidrio y girándolo en dirección de las manecillas del reloj hasta que quede bien asentado.



9 Operation Instructions / Instrucciones de uso

1. The sequence of operation for the motor pull/chain switch is OFF-HI-MED-LOW.
2. Push the slide switch RIGHT for FORWARD, and LEFT for REVERSE action of the blades.
3. The pull chain switch for the uplights and side body lighting in the body of the fan is two positions - ON/OFF.

1. La secuencia de funcionamiento del interruptor de cadena del motor es APAGADO-ALTO-MED-BAJO.
2. Mueva el interruptor deslizante hacia la DERECHA para accionar las aspas hacia ADELANTE y hacia la IZQUIERDA para accionarlas en REVERSA.
3. El interruptor de cadena para las luces de arriba y la iluminación lateral de la estructura del ventilador tiene dos posiciones: ENCENDIDO/APAGADO.



CAUTION

Even if your fan is mounted with the blades more than 7 feet from the floor, be careful to avoid placing your raised arms or any object in the path of the blades.



PRECAUCIÓN

Aun cuando se monte el ventilador con las aspas a más de 7 pies (2 m) del piso, tenga cuidado de no levantar los brazos ni ningún objeto que pueda obstruir el paso de las aspas.

10 Electrical Connections / Conexiones eléctricas

Connect black and blue (if provided) fan wires to black outlet wire. Connect white fan wire to white outlet wire and green grounding lead wire from the grounding conductor to the supply circuit (see figure A). Use wire connectors provided with your fan. No loose strands or loose connections should be present. After wires have been connected, they must be spread apart so the green and white are on one side of the outlet box and the black and blue are on the other side. Turn splices upward and carefully push all wiring into outlet box. For optional wall control see figure B or Figure C for alternate wiring. When wall switches are employed, switches should be UL listed for use with ceiling fan.

NOTE: Make sure fan on/off switch is always at "high speed" location if your fan is controlled by additional wall switch.

Conecte los cables negro y azul (si se incluyen) al cable de salida negro. Conecte el cable blanco del ventilador con el cable de salida blanco y el cable conductor de tierra verde desde el conductor de tierra al circuito de suministro (consulte la figura A). Use los conectores de cable provistos con el ventilador. No debe haber hebras ni conexiones sueltas. Después de conectar los cables, deben separarse de tal modo que el verde y el blanco queden en un lado de la caja de salida y el negro y el azul queden en el otro lado. Gire los empalmes hacia arriba y empuje con cuidado todo el cableado dentro de la caja de salida. Para el control opcional de pared, consulte la figura B o la figura C para ver cableados alternativos. Cuando se empleen los interruptores de pared, éstos deben estar listados por UL para utilizarse con ventiladores de techo.

NOTA: Revise que el interruptor de encendido y apagado siempre esté en la "velocidad alta" si el ventilador se controla mediante un interruptor adicional de pared.

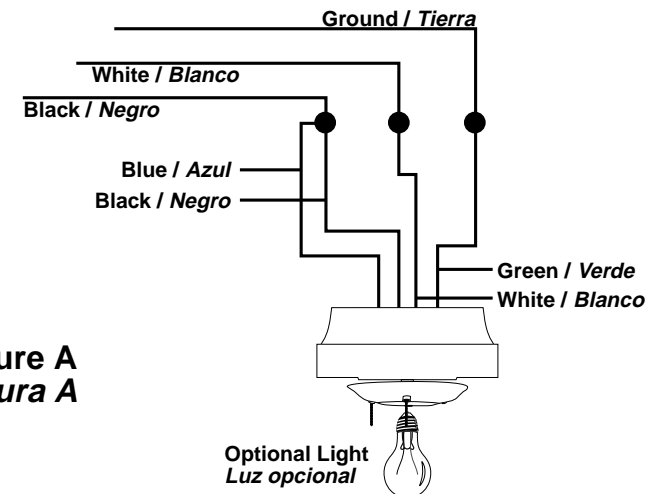
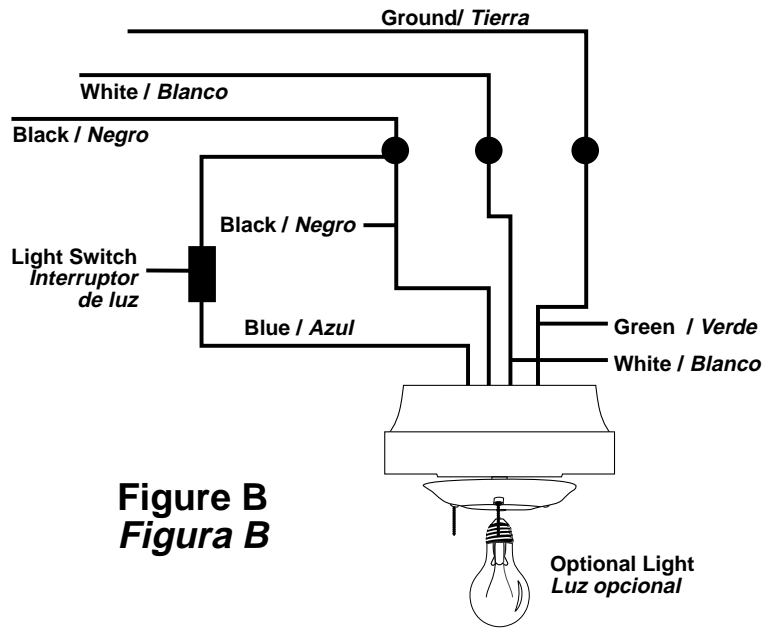


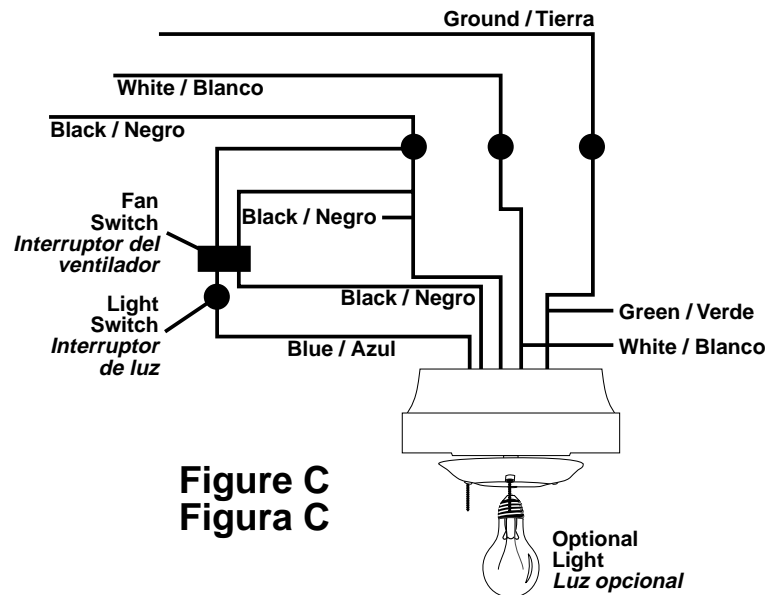
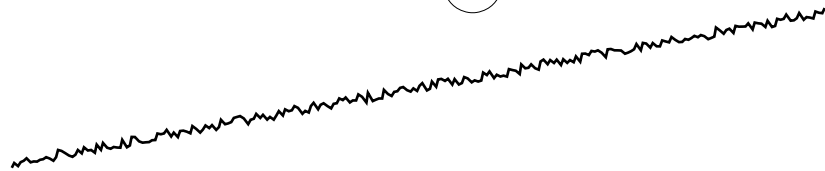
Figure A
Figura A

Optional Light
Luz opcional

*Electrical Connections Continued...
Conexiones eléctricas Continuación...*



**Figure B
Figura B**



**Figure C
Figura C**

Common Problems

Problem A: Fan Will not Start

- Remedies:
1. Check fuse or circuit breaker and replace if necessary
 2. Check that pull chain switch is on and that slide switch is up or down.
 3. Turn off electrical power and check all wire connectors.

Problem B: Fan is Excessively Noisy

- Remedies:
1. Check that all screws in fan assembly are tight and properly seated.
 2. Check to make sure mounting bracket is installed properly.
 3. Check to make sure light kit and glass reinstalled properly and tight.
 4. If wall control is used, insure the wall control is not a transformer or a variable speed type.

Problem C: Fan Wobbles

- Remedies:
1. Check that all blades are screwed firmly into blade holders.
 2. Check that all blade holders are screwed firmly into motor.
 3. Check the weight of blades. All our blades are weighed on electronic scales. The weight is marked on the reverse side of the fan blade near the motor end. All of the blades should be the same weight to prevent fan from wobbling.
 4. A balancing kit is enclosed if needed.

Weight: The weight of the complete fan, including assembly hardware is shown in chart below

Problemas Comunes

Problema A: El ventilador no arranca

- Soluciones:
1. Revise el fusible o disyuntor y cámbielo si es necesario.
 2. Revise que esté encendido el interruptor de cadena y que el interruptor deslizable esté arriba o abajo.
 3. Apague la alimentación eléctrica y revise todos los conectores de cables.

Problema B: El ventilador es demasiado ruidoso

- Soluciones:
1. Revise que estén apretados y debidamente asentados todos los tornillos del ensamblaje del ventilador.
 2. Compruebe que el soporte de montaje esté instalado correctamente.
 3. Compruebe que la unidad de luz y el vidrio estén correctamente instalados y apretados.
 4. Si se usa el control de pared, revise que no sea del tipo transformador o de velocidad variable.

Problema C: El ventilador se balancea

- Soluciones:
1. Revise que todas las aspas estén atornilladas firmemente en sus soportes.
 2. Revise que todos los soportes de las aspas estén atornilladas firmemente en el motor.
 3. Revise el peso de las aspas. Todas nuestras aspas se pesan en balanzas electrónicas. El peso aparece en el reverso del aspa cerca del extremo del motor. Todas las aspas deben tener el mismo peso para evitar que el ventilador se balancee.
 4. Se adjunta un paquete de balanceo, si es necesario.

Peso: El peso del ventilador completo, incluido el herraje de montaje es como lo muestra la tabla a continuación.

UL MODEL	PRODUCT MODEL	WEIGHT (LBS)
FC-TO52	WB450	17.2
FC-TO52	WB348	17.2