

C R A F T M A D E  
air • light • sound

P.O. Box 1037  
650 S. Royal Lane, Suite 100  
Coppell, TX 75019

(800) 486-4892  
8:00 to 5:00 CST (Central Standard Time)  
Toll Free Fax: (877) 304-1728

email: [customerservice@craftmade.com](mailto:customerservice@craftmade.com)  
[www.craftmade.com](http://www.craftmade.com)

C R A F T M A D E  
air • light • sound

P. O. Box 1037  
650 S. Royal Lane, Suite 100  
Coppell, TX 75019 EE.UU.

(800) 486- 4892  
8:00 a 5:00 CST (Hora local central)  
Número de fax sin cargo: (877) 304-1728

Correo electrónico:  
[customerservice@craftmade.com](mailto:customerservice@craftmade.com)  
[www.craftmade.com](http://www.craftmade.com)

C R A F T M A D E  
air • light • sound

P. O. Box 1037  
650 S. Royal Lane, Suite 100  
Coppell, TX 75019 EE.UU.

de 8 heures à 17 heures (Heure standard du centre)  
Numéro de télécopieur gratuit : (877) 304-1728

Email: [customerservice@craftmade.com](mailto:customerservice@craftmade.com)  
[www.craftmade.com](http://www.craftmade.com)



# WarPlanes

WB242

C R A F T M A D E  
air • light • sound

## Read and Save These Safety Precautions

1. Turn off electricity at main switch before wiring or servicing fan in order to avoid possible electrical shock.
2. All wiring must be in accordance with the National Electric Code (ANSI/NFPA 70-1999) and local electrical codes. Electrical installation should be performed by a qualified licensed electrician.
3. After making the wire connections, the wires should be spread apart with the grounded conductor and the equipment-grounding conductor on the one side of the outlet box and the ungrounded conductor on the other side of the outlet box.
4. The splices after being made should be turned upward and pushed carefully up into the outlet box.
5. Conductor of a fan identified as grounded conductor to be connected to grounded conductor of power supply, conductor of a fan identified as ungrounded conductor to be connected to an ungrounded conductor of power supply, conductor of fan identified for equipment grounding to be connected to an equipment-grounding conductor.
6. Fan should not be mounted in an area where it might get wet.
7. To reduce the risk of fire, electric shock or personal injury, mount to outlet box marked "Acceptable for Fan Support" and use mounting screws provide with the outlet box.
8. For safety and best operating results, we recommend that you have a qualified electrician assemble and install your fan.
9. **WARNING:** To reduce the risk of fire or electric shock, do not use this fan with any solid state speed control device.
10. To reduce the risk of personal injury, do not bend the blade brackets when installing the brackets, balancing the blades or cleaning the fan. Do not insert foreign objects in between rotating fan blades.

## Before Assembly

1. Make sure that the fan voltage (120) is compatible with your own electrical system.
2. Check to make sure that your carton contains all the parts mentioned in the parts list.

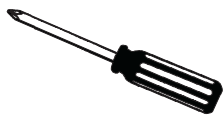
**NOTE:** When the motor is taken out of carton, please put it in a soft cloth to prevent any damage on the ornamental surface.

**CAUTION:** Before installing, choose a location for mounting the fan where the blades have at least 7 feet of clearance from all objects and floor. Mount an outlet box to the ceiling or use an existing box.

**CAUTION:** Do not mount fan to sheet rock or drywall type materials. To insure proper support, use the two #1 wood screws to secure mounting bracket to joist or beam. If the location you choose does not have a suitable support beam, install a 2"X4" brace between ceiling joists to support.

## Tools You Need

1. Phillips Screwdriver



2. Adjustable Wrench

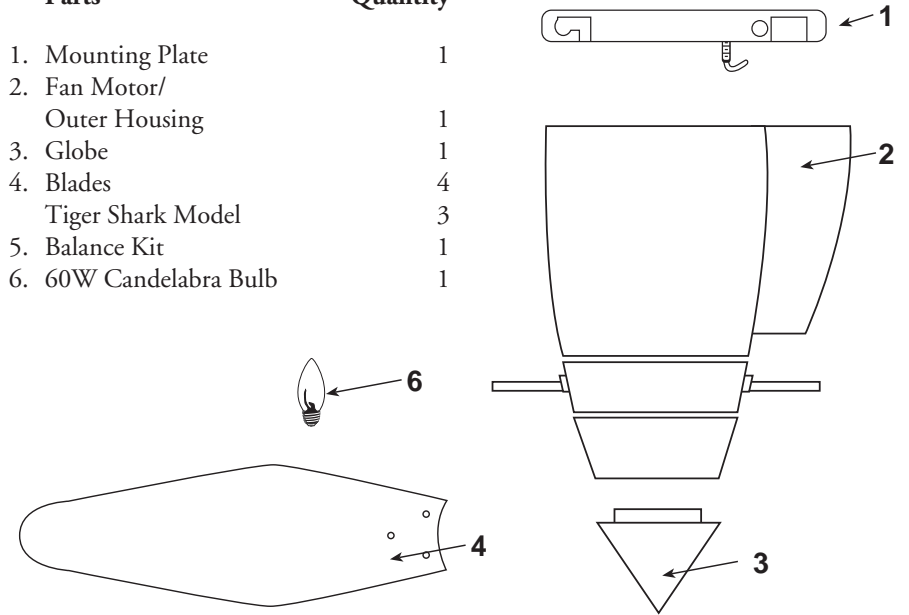


3. Needle Nose Pliers

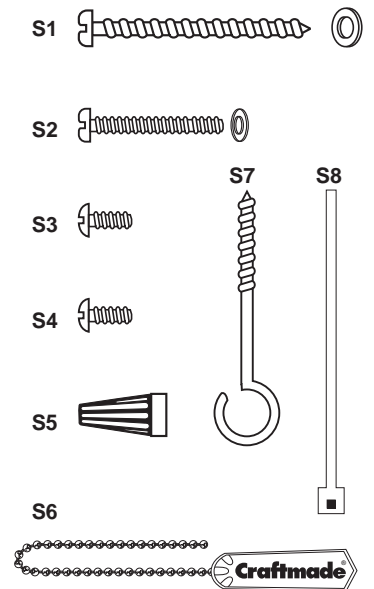


## What You Have

Parts	Quantity
1. Mounting Plate	1
2. Fan Motor/ Outer Housing	1
3. Globe	1
4. Blades Tiger Shark Model	4
5. Balance Kit	3
6. 60W Candelabra Bulb	1



Screw Package	Quantity
S1. Wood Screws & Washers	2
S2. Screws & Washer for Mounting Plate	2
S3. Outer Housing Screws	3
S4. Blade Screws Tiger Shark Model	13
S5. Wire Connectors	3
S6. Pull Chains	2
S7. "J" Hook	1
S8. Zip Tie	1



## Preparation

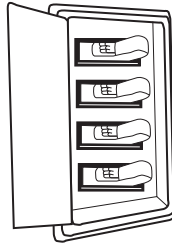
**!** **Important:** When using an existing outlet box, be sure the box is securely attached to the building structure and can support the full weight of the fan. Failure to do so can result in serious injury or death.

# 1

### Step 1

Turn off circuit breakers and wall switch to the fan supply line leads.

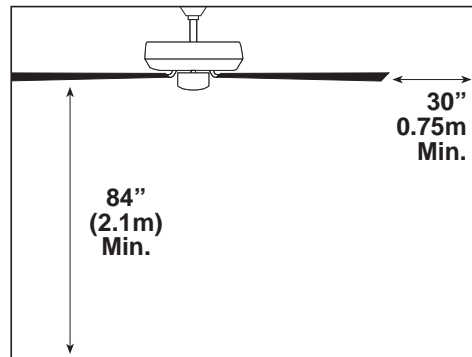
**!** **Warning:** Failure to disconnect power supply prior to installation may result in serious injury or death. To reduce the risk of shock, this fan must be installed with an isolating wall control/switch.



# 2

### Step 2

Check to make sure blades are at least 30" from any obstruction. Check downrod length to ensure blades are at least 7' above the floor.



# 3

### Step 3

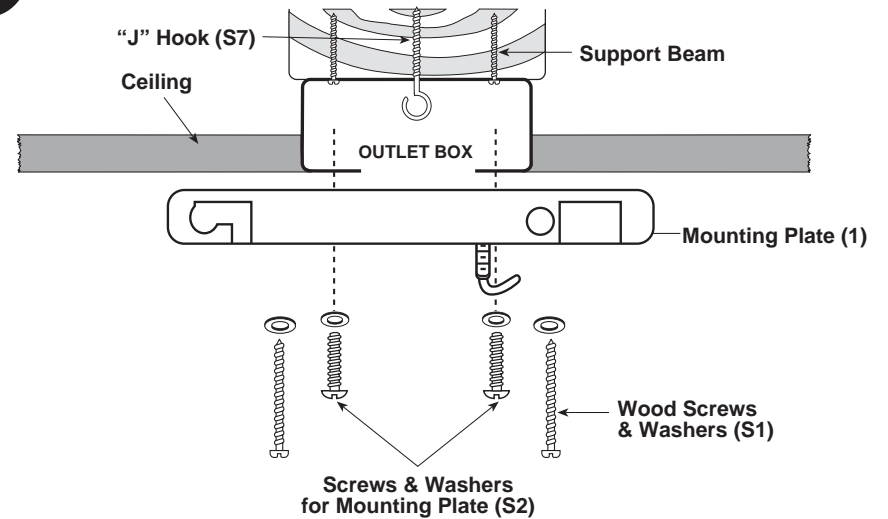
Prior to securing mounting bracket, screw "J" hook (S7) into ceiling outlet box as a secondary support means. Secure mounting plate (1) using screws and washers (S2) directly to the outlet box. Arrows on mounting plate and fan body inner housing plate will line up (see step 6). Be sure to position arrow on mounting plate in the direction that the cowling on the fan body should face. If not mounting to an outlet box, use wood screws (S1) and mount securely to a beam or joist.

**Note:** Do not mount directly to sheet rock or ceiling tile.

**NOTE:** J Hook installation is a Canadian requirement only.

# 3

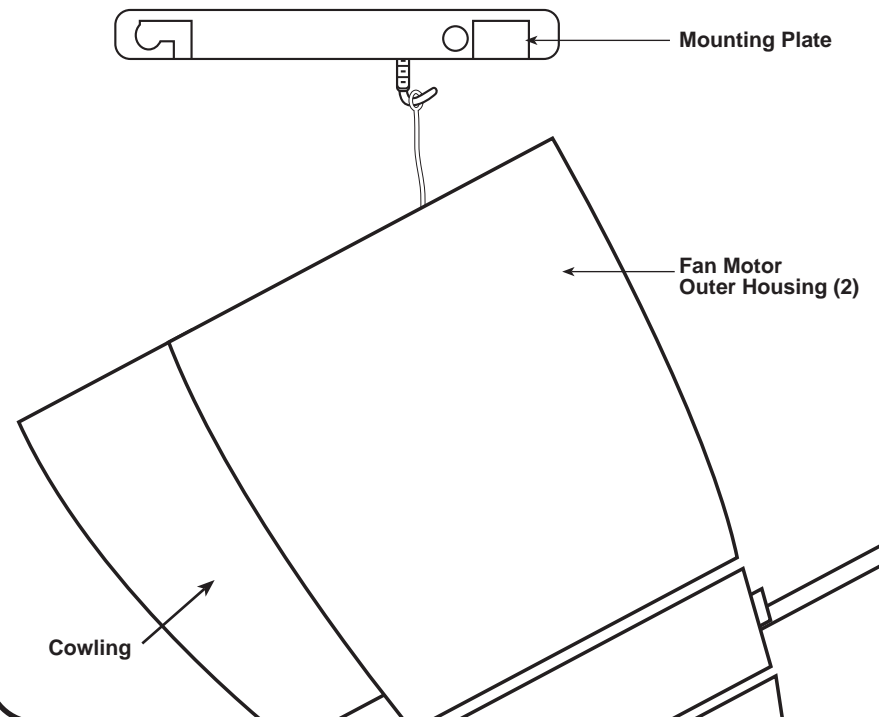
### Step 3 Continued



# 4

### Step 4

Hang the fan motor/outer housing (2) onto the hook that is positioned on the mounting plate (1).



5

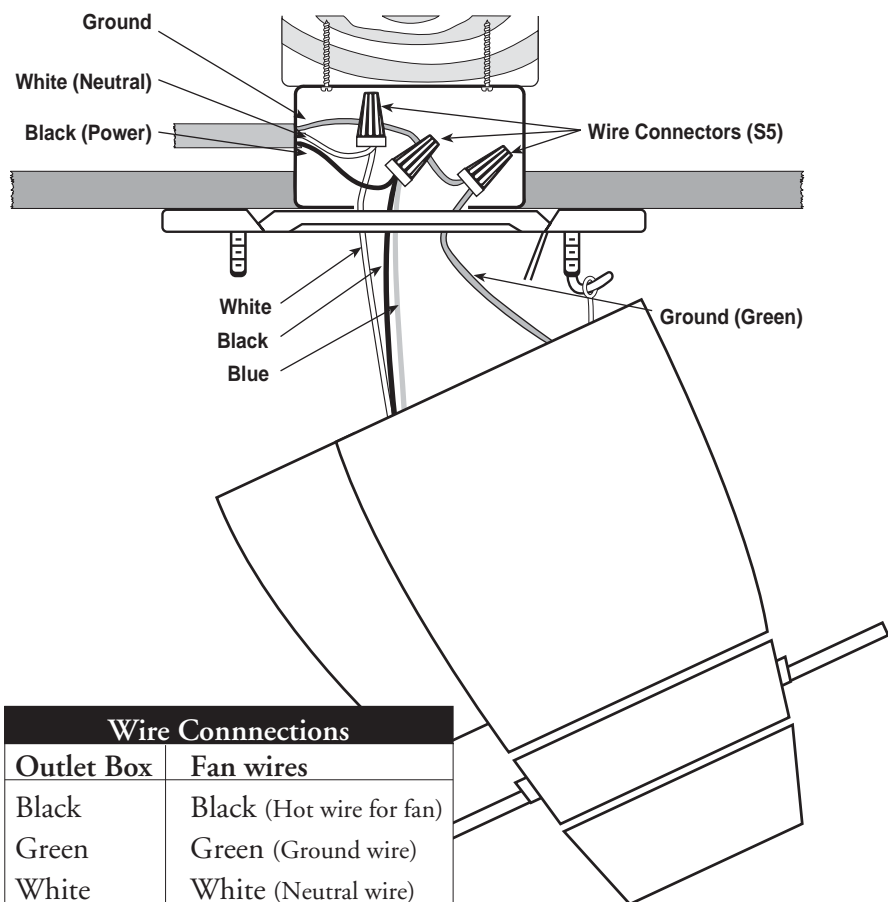
## Step 5

1. Connect fan wires to ceiling wires: white fan wire to white outlet wire, black to black and green to green. Wire connectors (S5) are provided for your convenience. If an additional blue wire is present then also connect the blue wire to the black wire. (Optional light kit may be wired to individual wall switches, if desired.)

2. After connections are made, turn splices upward and push carefully into outlet box. Separate blue and black wires on one side of the box, and white and green wires on the other side.

There are 3 colored wires coming from the top of the motor (including ground wire).

**NOTE:** Wire connectors that are not pushed up into the outlet box may in time sag and rub against the top of the motor housing. This sound can be mistaken for bearing noise.



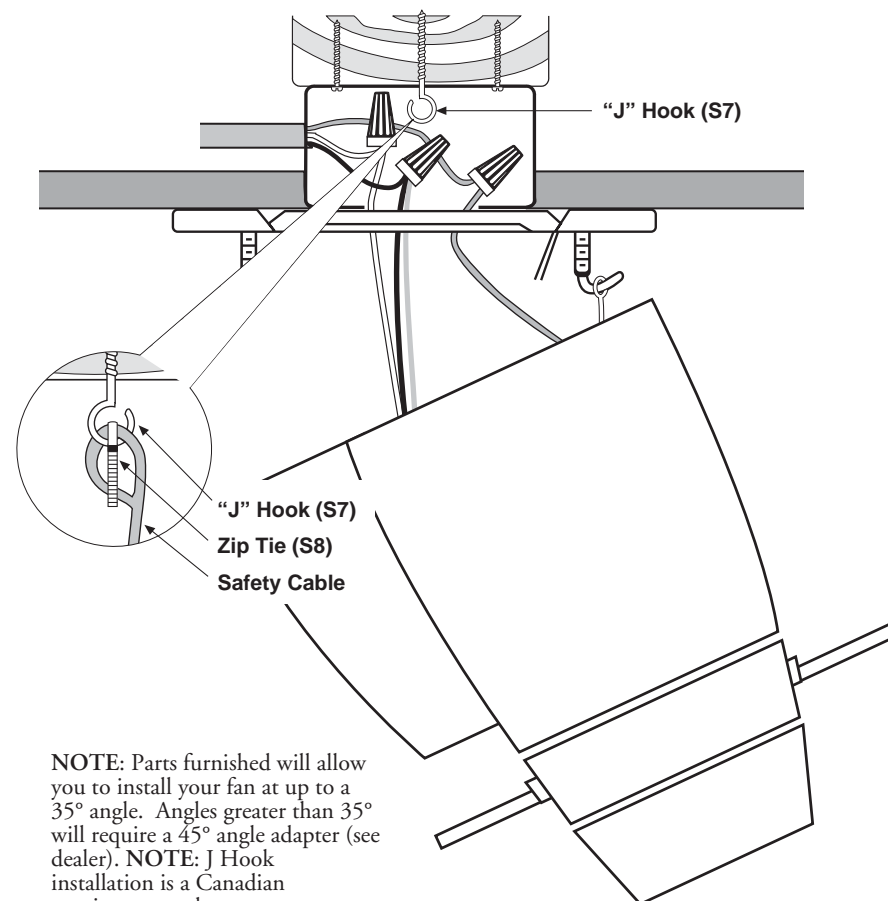
## Wire Connections

Outlet Box	Fan wires
Black	Black (Hot wire for fan)
Green	Green (Ground wire)
White	White (Neutral wire)
Black	Blue (Light kit wire)

6

## Step 6

For added security, attach safety cable from fan unit to "J" hook (S7) in outlet box. Secure by looping zip tie (S8) through safety cable and "J" hook. Tighten zip tie securely.



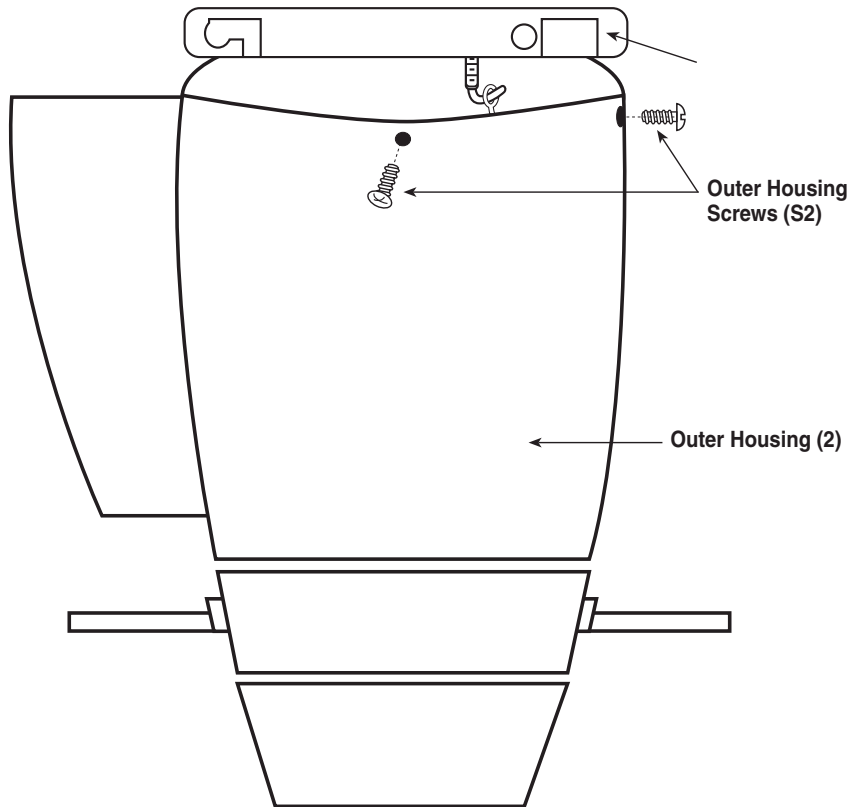
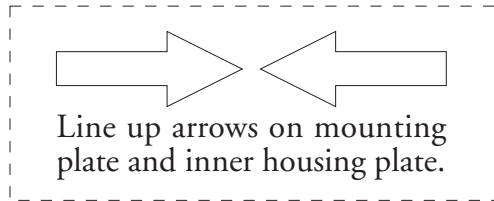
**NOTE:** Parts furnished will allow you to install your fan at up to a 35° angle. Angles greater than 35° will require a 45° angle adapter (see dealer). **NOTE:** J Hook installation is a Canadian requirement only.



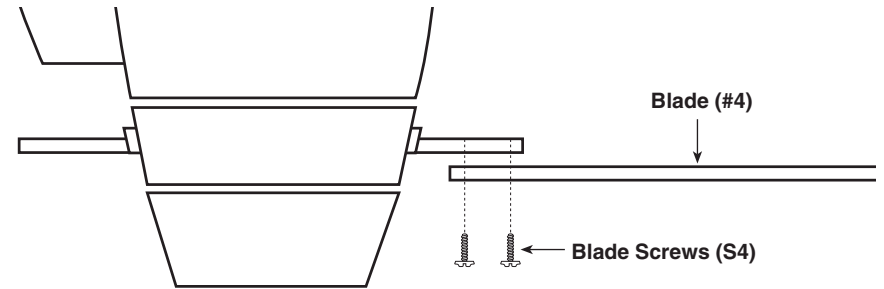
**WARNING:** To reduce the risk of fire, electric shock or personal injury, mount so outlet box marked "acceptable for fan support" and use mounting screws provided with the outlet box. Most outlet boxes commonly used for the support of lighting fixtures are not acceptable for fan support and may need to be replaced. Consult a qualified electrician if in doubt.

**7***Step 7*

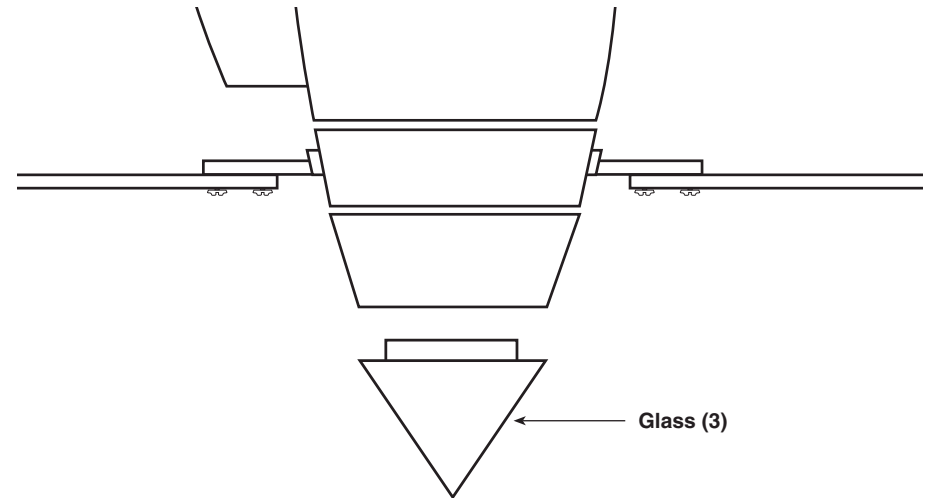
Line up arrow on mounting plate (1) to arrow on fan body inner housing plate (2). Push outer housing (2) up and twist clockwise approximately 1/2". Outer housing unit will set in mounting bracket. Secure with outer housing screws (S2).

**8***Step 8*

For blade assembly, position blade arms and blade (4) so that all screw holes are aligned (as shown in figure below). Using blade screws (S4), insert through blade and up into blade arms. Tighten securely.

**9***Step 9*

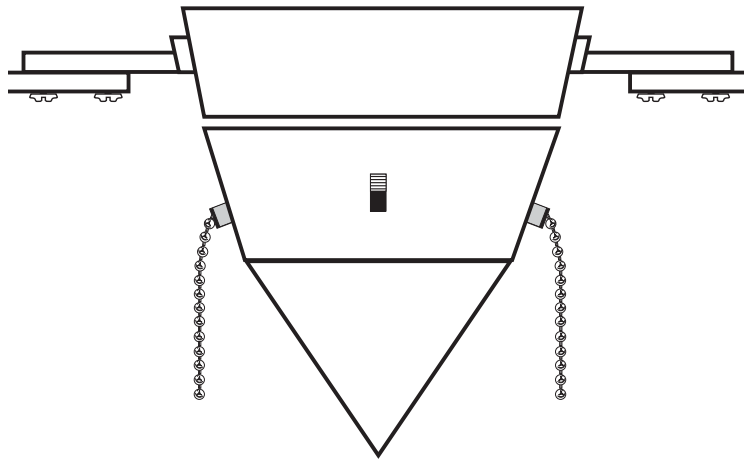
Install glass (3) to fan by raising glass to fan and turning glass clockwise until firmly seated.



# 10

## Operation Instructions

1. The sequence of operation for the motor pull/chain switch is OFF-HI-MED-LOW.
2. Push the slide switch RIGHT for FORWARD, and LEFT for REVERSE action of the blades.
3. The pull chain switch for the uplights and side body lighting in the body of the fan is two positions - ON/OFF.



### CAUTION

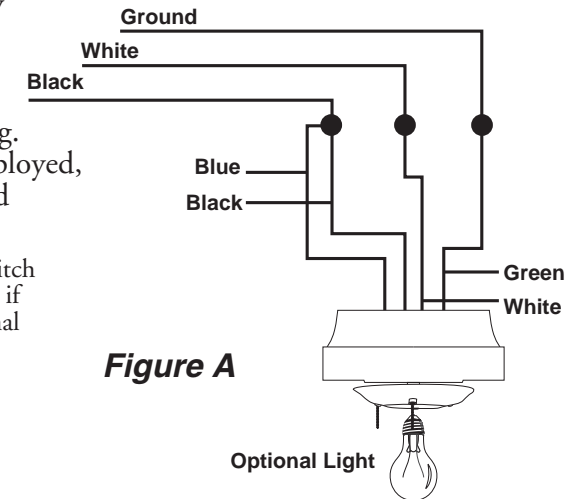
Even if your fan is mounted with the blades more than 7 feet from the floor, be careful to avoid placing your raised arms or any object in the path of the blades.

# 11

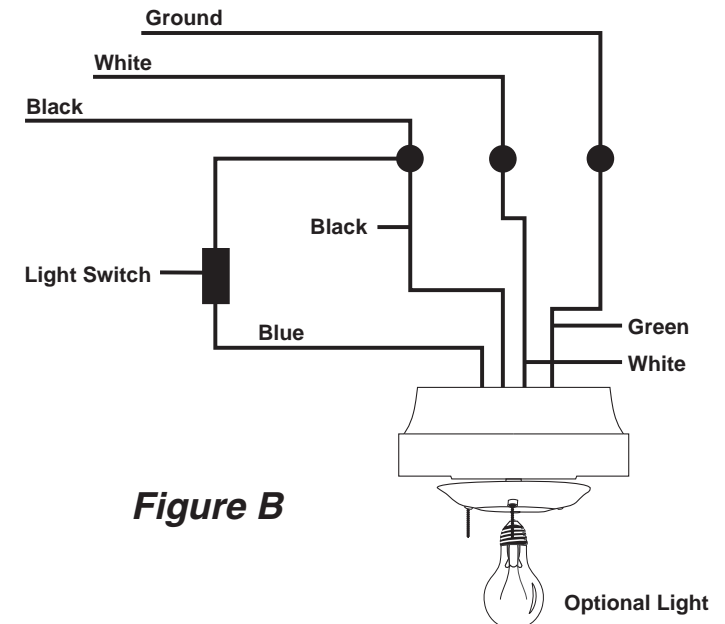
## Electrical Connections

Connect black and blue (if provided) fan wires to black outlet wire. Connect white fan wire to white outlet wire and green grounding lead wire from the grounding conductor to the supply circuit (see figure A). Use wire connectors provided with your fan. No loose strands or loose connections should be present. After wires have been connected, they must be spread apart so the green and white are on one side of the outlet box and the black and blue are on the other side. Turn splices upward and carefully push all wiring into outlet box. For optional wall control see figure B or Figure C for alternate wiring. When wall switches are employed, switches should be UL listed for use with ceiling fan.

**NOTE:** Make sure fan on/off switch is always at "high speed" location if your fan is controlled by additional wall switch.

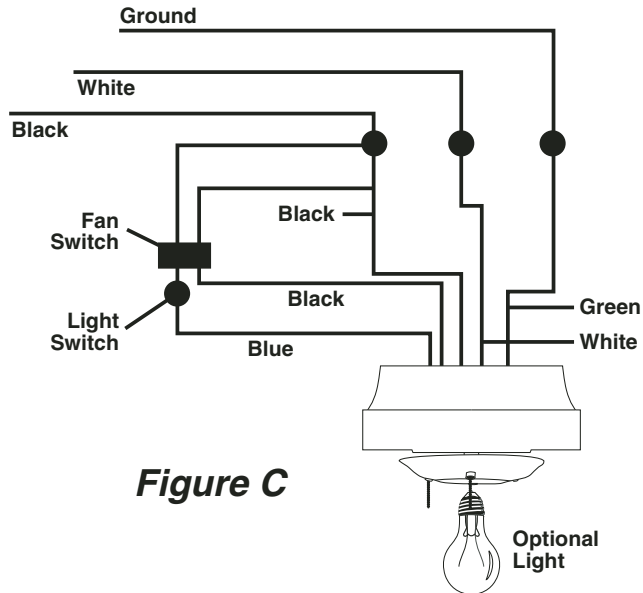


**Figure A**



**Figure B**

## Electrical Connections Continued...



**Figure C**

## Common Problems

### Problem A: Fan Will not Start

- Remedies:
1. Check fuse or circuit breaker and replace if necessary
  2. Turn off electrical power and check all wire connectors.
  3. Check on/off TCS and wall control selector switch. See operation instructions.

### Problem B: Fan is Excessively Noisy

- Remedies:
1. Check that all screws in fan assembly are tight and properly seated.
  2. Check to make sure mounting bracket is installed properly.
  3. Check to make sure light kit and glass reinstalled properly and tight.
  4. If wall control is used, insure the wall control is not a transformer or a variable speed type.

### Problem C: Fan Wobbles

- Remedies:
1. Check that all blades are screwed firmly into blade holders.
  2. Check that all blade holders are screwed firmly into motor.
  3. Check the weight of blades. All our blades are weighed on electronic scales. The weight is marked on the reverse side of the fan blade near the motor end. All of the blades should be the same weight to prevent fan from wobbling.
  4. A balancing kit is enclosed if needed.

**Weight:** The weight of the complete fan, including assembly hardware is:

UL MODEL	PRODUCT MODEL	WEIGHT (LBS/KG)
FC-TO52	WB450	17.2 / 7.8
FC-TO52	WB348	17.2 / 7.8



# WarPlanes

WB242

CRAFTMADE  
air • light • sound



## Lea y conserve estas precauciones de seguridad

1. Apague la electricidad con el interruptor principal antes de cablear o dar servicio al ventilador para evitar posibles choques eléctricos.
2. Todo el cableado eléctrico debe acatar los códigos eléctricos nacionales (ANSI/NFPA 70-1999) y los códigos eléctricos locales. Un electricista capacitado debe realizar la instalación eléctrica.
3. Después de realizar las conexiones de cableado, deben separarse los cables con el conductor a tierra y el conductor de tierra del equipo en un lado de la caja de salida y el conductor sin tierra al otro lado de la caja de salida.
4. Una vez efectuados los empalmes deben girarse hacia arriba y empujarse con cuidado dentro de la caja de salida.
5. El conductor de un ventilador identificado como conductor a tierra debe conectarse al conductor a tierra de un suministro de alimentación, el conductor de un ventilador identificado como conductor sin tierra debe conectarse a un conductor sin tierra del suministro de alimentación; el conductor de un ventilador identificado para conectar a tierra el equipo debe conectarse a un conductor para tal efecto.
6. No debe montarse el ventilador en un área donde pueda mojarse
7. Para aminorar el riesgo de un incendio, choque eléctrico o lesión personal, móntelo a una caja de salida adecuada para soportar el ventilador ("Acceptable for Fan Support") y utilice los tornillos de montaje incluidos con la caja de salida.
8. Por motivos de seguridad y para obtener óptimos resultados, recomendamos que pida a un electricista capacitado ensamblar e instalar el ventilador.
9. **ADVERTENCIA:** Para reducir el peligro de incendio o choque eléctrico, no use este ventilador con ningún dispositivo de control de velocidad de estado sólido.
10. Para aminorar el riesgo de una lesión personal, no doble los soportes de las aspas al instalar los soportes, equilibrar las aspas o limpiar el ventilador. No introduzca objetos extraños entre las aspas giratorias del ventilador.

## Antes del montaje

1. Revise que el voltaje (120) del ventilador sea compatible con su propio sistema eléctrico.
2. Compruebe que la caja contenga todas las piezas mencionadas en la lista correspondiente.

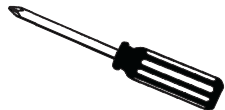
**NOTA:** Cuando se extraiga el motor de la caja, póngalo sobre un paño suave para evitar dañar la superficie ornamental.

**PRECAUCIÓN:** Antes de instalar, elija una ubicación para montar el ventilador donde las aspas tengan por lo menos 7 pies (2.1 m) de altura desde el piso y todo objeto. Monte una caja de salida en el cielo raso o use una caja existente.

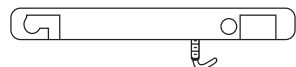
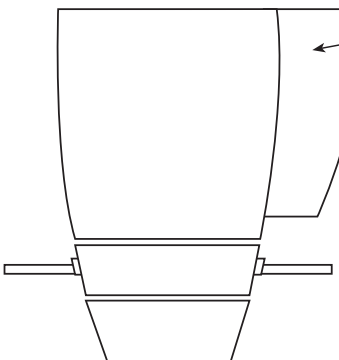
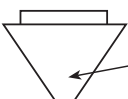
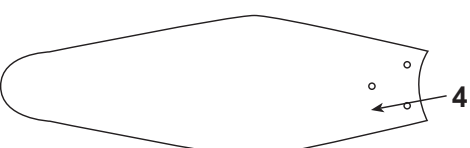

**PRECAUCIÓN:** No monte el ventilador en materiales de tipo tablaroca o paneles de yeso. Para asegurar un soporte adecuado use los dos tornillos para madera (1) para asegurar el soporte de montaje a la viga. Si la ubicación que ha seleccionado no tiene una viga de soporte que sirva, instale una abrazadera de 2" x 4" (5 x 10 cm) entre las vigas del cielo raso para soportar el ventilador.



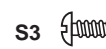



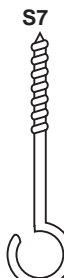

## Herramientas necesarias

1. Destornillador Phillips
2. Llave ajustable
3. Alicates de punta



## Componentes Incluidos

Piezas	Cantidad	
1. Placa del soporte	1	
2. Motor del ventilador/ Caja exterior	1	
3. Esfera	1	
4. Aspas Modelo Tiger Shark	4 3	
5. Juego de equilibrio	1	
6. bombilla de candelabra	1	

Paquete de herraje	Cantidad	
S1. Tornillos para madera y arandelas	2	
S2. Tornillos y arandelas para la placa de soporte	2	
S3. Tornillos para la caja exterior	3	
S4. Tornillos de las aspas Modelo Tiger Shark	10	
S5. Conectores de cables	3	
S6. Cadenas	2	
S7. "El Cancho "J"	1	
S8. Amarra	1	



## Preparación

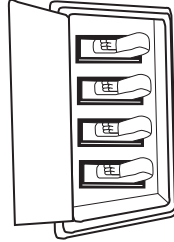
**!** **Importante:** Al utilizar una caja de salida existente, revise que la caja esté conectada firmemente a la estructura de la edificación y que pueda soportar el peso total del ventilador. De lo contrario puede ocasionar lesiones graves o fatales.

# 1

### Paso 1

Apague los disyuntores y el interruptor de la pared hacia los conductores de suministro del ventilador.

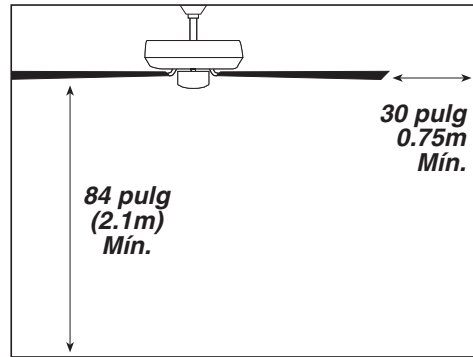
**!** **Advertencia:** Si no se desconecta el suministro de alimentación antes de la instalación puede ocasionar lesiones graves o fatales. Este ventilador debe instalarse con un interruptor/control aislante de pared para reducir el riesgo de electrochoque.



# 2

### Paso 2

Revise que las aspas queden por lo menos a 30" (76 cm) de toda obstrucción. Compruebe la longitud de la vara hacia abajo para que las aspas queden por lo menos a 7 pies (2 metros) del piso.

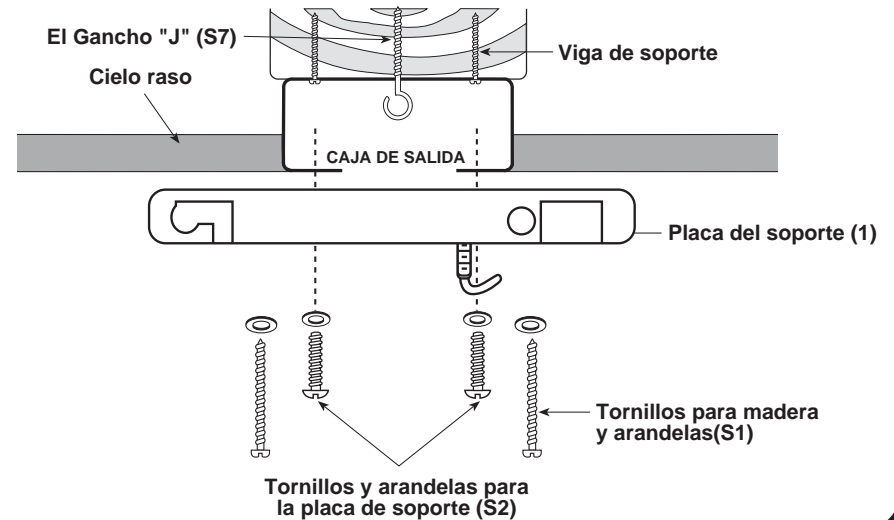


# 3

### Paso 3

Antes de sujetar el soporte de montaje, atornille el gancho "J" (S7) en la caja de salida del techo como medio de soporte secundario. Fije directamente la placa de soporte (1) a la caja de salida con los tornillos y arandelas (S2). Las flechas de la placa de soporte y de la placa de la caja interior del cuerpo del ventilador quedarán alineadas (vea el paso 6). Coloque de tal manera la flecha de la placa de soporte para que apunte a una dirección hacia la cual deberá mirar la cubierta desmontable del cuerpo del ventilador. Si no lo monta a una caja de salida, utilice tornillos para madera (S1) y móntelo fijamente a una viga de soporte.

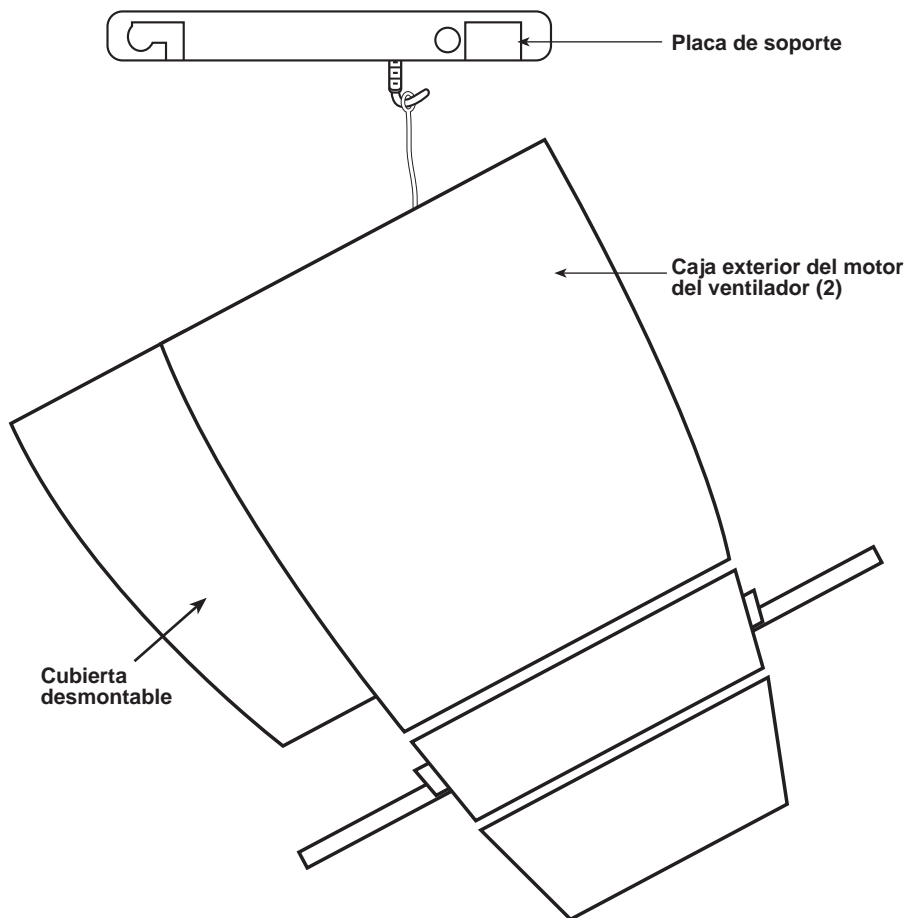
**NOTA:** No monte directamente en paneles de yeso o láminas de techo.  
**NOTA:** La instalación del Gancho J es un requisito canadiense sólo.



4

## Paso 4

Cuelgue la caja exterior del motor del ventilador (2) al gancho que se encuentra en la placa de soporte (1)



5

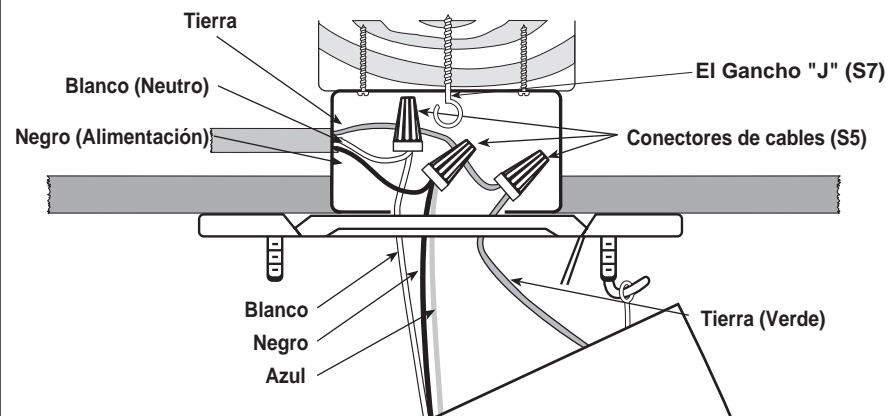
## Paso 5

1. Conecte los cables del ventilador a los del techo: el cable blanco del ventilador con el cable blanco de salida, negro con negro y verde con verde. Se incluyen los conectores de cables (S5) para su conveniencia. Si hay un cable azul adicional, conéctelo también con el cable negro. (El paquete de iluminación opcional puede cablearse a interruptores individuales de pared, si se prefiere.)

2. Después de efectuar las conexiones, gire los empalmes hacia arriba y empújelos con cuidado dentro de la caja de salida. Separe los cables azul y negro en un lado de la caja y los cables blanco y verde en el otro lado.

Hay 4 cables de colores que salen de la parte superior del motor (incluido el cable a tierra).

NOTA: Los conectores de cables que no se empujen hacia adentro de la caja de salida podrían aflojarse con el tiempo y rozar contra la parte superior de la caja del motor. Uno podría creer que es el sonido causado por el soporte.

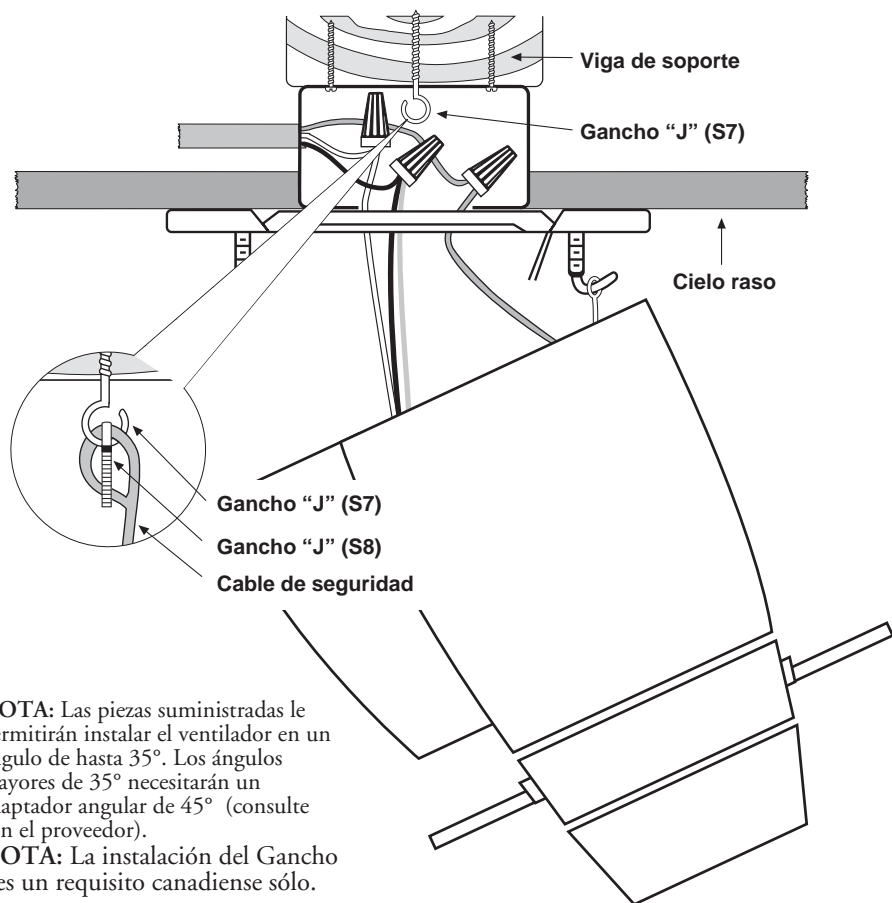


## Conexiones de cables

Caja de salida	Cables del ventilador
Negro	Negro (Cable energizado para el ventilador)
Verde	Verde (Cable a tierra)
Blanco	Blanco (Cable neutro)
Negro	Azul (Cable del paquete de luces)

**6****Paso 6**

Para mayor seguridad, instale un lazo de alambre de acero desde el ventilador al gancho "J" (S7) en la caja de salida. Sujételo pasando la amarra (S8) por el cable de seguridad y el gancho "J". Apriete bien la amarra.



**NOTA:** Las piezas suministradas le permitirán instalar el ventilador en un ángulo de hasta 35°. Los ángulos mayores de 35° necesitarán un adaptador angular de 45° (consulte con el proveedor).

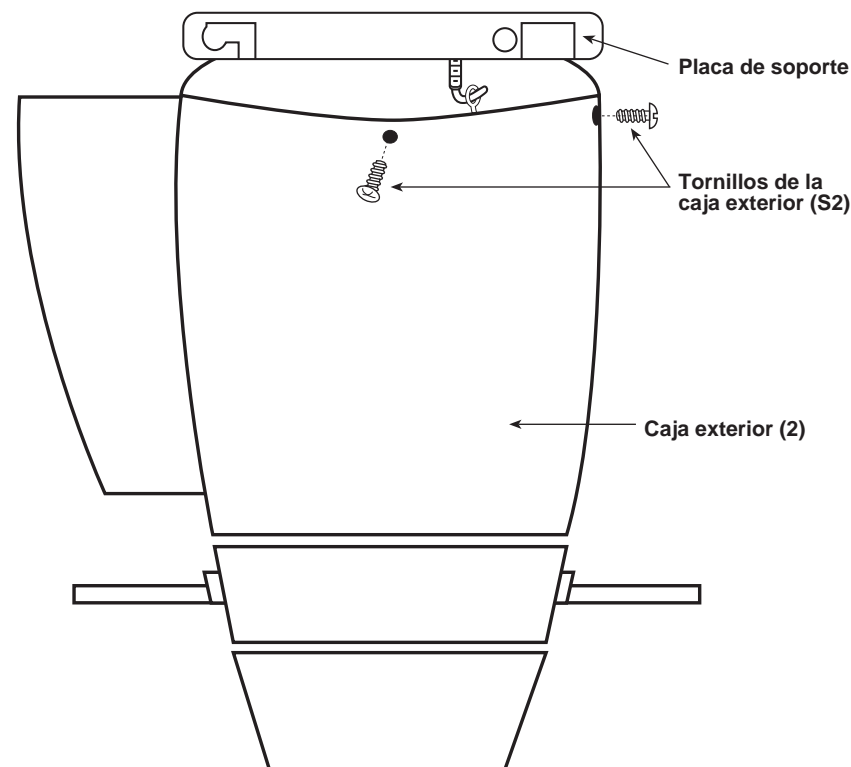
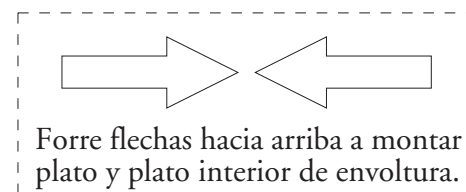
**NOTA:** La instalación del Gancho J es un requisito canadiense sólo.



**ADVERTENCIA:** Móntelo en la caja de salida marcada "acceptable for fan support" (aceptable como soporte del ventilador) con los tornillos suministrados con la caja para reducir el riesgo de incendio o lesiones personales. La mayoría de las cajas de salida de uso común para el soporte de portalámparas no son aceptables para el soporte del ventilador y podría ser necesario reemplazarlas. Consulte con un electricista competente en caso de dudas.

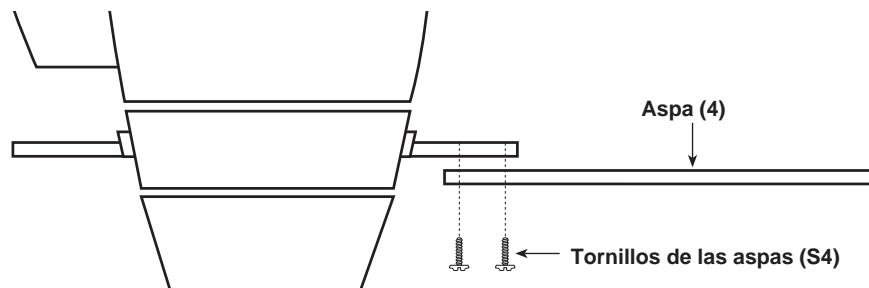
**7****Paso 7**

Alinee la flecha de la placa de soporte (1) a la flecha de la placa de la caja interior del cuerpo del ventilador (2). Empuje la caja exterior (2) hacia arriba y gire en dirección a las manecillas del reloj aproximadamente 1/2". La caja exterior quedará bien colocada en el soporte de montaje. Fije todo con los tornillos para la placa de soporte (S2).

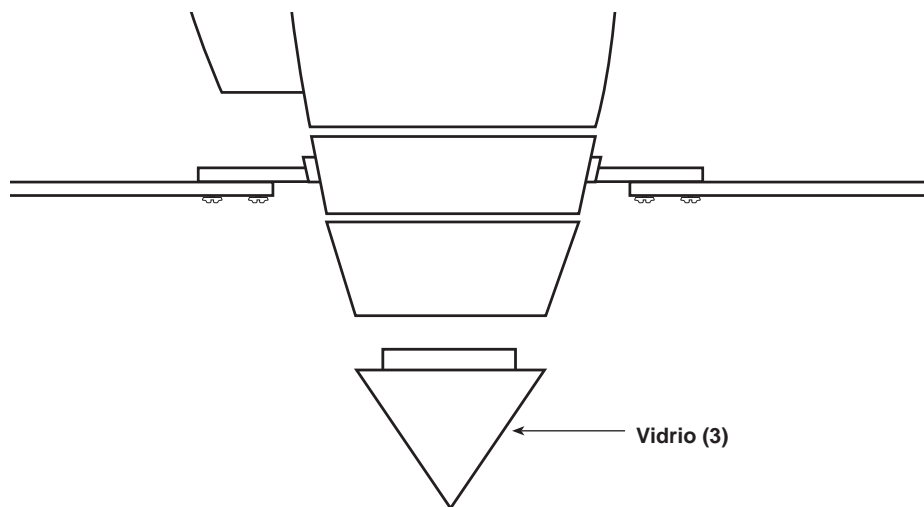


**8****Paso 8**

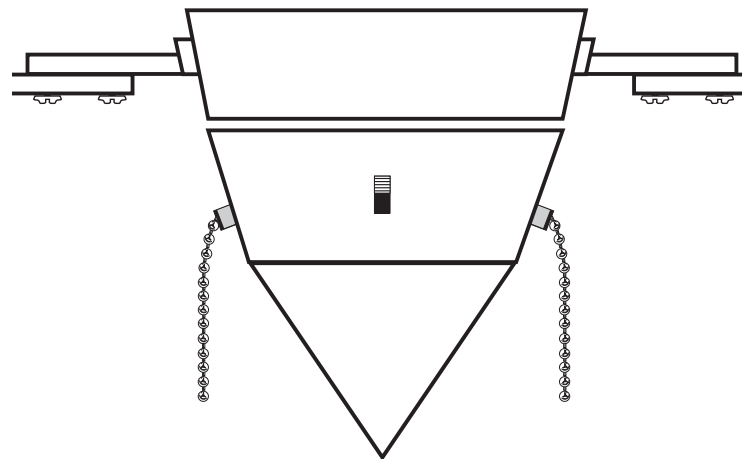
Para montar las aspas, coloque los brazos de las aspas y la aspa (4) de tal manera que todos los orificios para los tornillos estén alineados (como lo muestra la figura siguiente). Inserte los tornillos de las aspas (S4) a través de la aspa y hacia arriba hasta los brazos de las aspas. Fíjelos para que queden firmemente en su lugar.

**9****Paso 9**

Instale el vidrio (3) al ventilador levantando el vidrio y girándolo en dirección de las manecillas del reloj hasta que quede bien asentado.

**10****Instrucciones de uso**

1. La secuencia de funcionamiento del interruptor de cadena del motor es APAGADO-ALTO-MED-BAJO.
2. Mueva el interruptor deslizante hacia la DERECHA para accionar las aspas hacia ADELANTE y hacia la IZQUIERDA para accionarlas en REVERSA.
3. El interruptor de cadena para las luces de arriba y la iluminación lateral de la estructura del ventilador tiene dos posiciones: ENCENDIDO/APAGADO.

**PRECAUCIÓN**

Aun cuando se monte el ventilador con las aspas a más de 7 pies (2 m) del piso, tenga cuidado de no levantar los brazos ni ningún objeto que pueda obstruir el paso de las aspas.

Conecte los cables negro y azul (si se incluyen) al cable de salida negro. Conecte el cable blanco del ventilador con el cable de salida blanco y el cable conductor de tierra verde desde el conductor de tierra al circuito de suministro (consulte la figura A). Use los conectores de cable provistos con el ventilador. No debe haber hebras ni conexiones sueltas. Después de conectar los cables, deben separarse de tal modo que el verde y el blanco queden en un lado de la caja de salida y el negro y el azul queden en el otro

lado. Gire los empalmes hacia arriba y empuje con cuidado todo el cableado dentro de la caja de salida. Para el control opcional de pared, consulte la figura B o la figura C para ver cableados alternativos. Cuando se empleen los interruptores de pared, éstos deben estar listados por UL para utilizarse con ventiladores de techo.

NOTA: Revise que el interruptor de encendido y apagado siempre esté en la "velocidad alta" si el ventilador se controla mediante un interruptor adicional de pared.

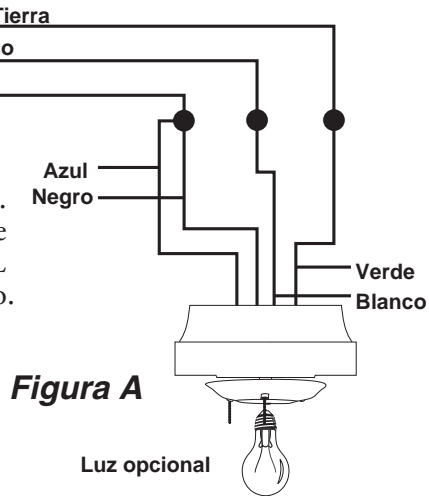


Figura A

Luz opcional

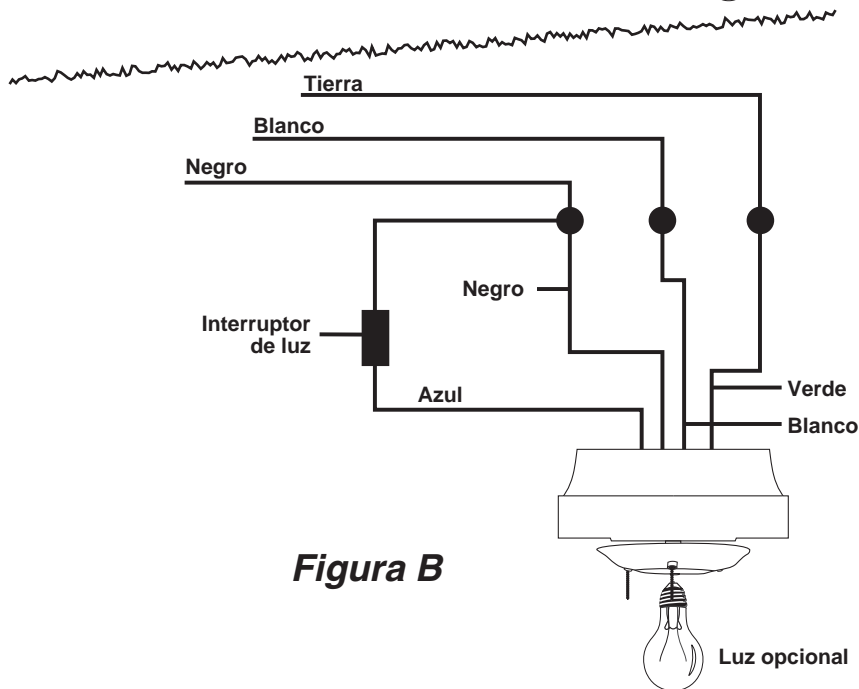


Figura B

Luz opcional

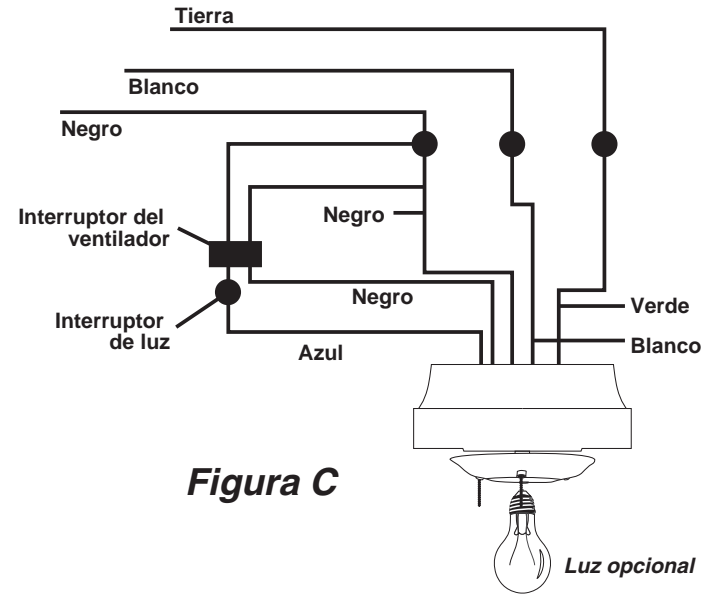


Figura C

Luz opcional

## Problemas Comunes

### Problema A: El ventilador no arranca

- Soluciones:
1. Revise el fusible o disyuntor y cámbielo si es necesario.
  2. Apague la alimentación eléctrica y revise todos los conectores de cables.
  3. Inspeccione el interruptor TCS de encendido / apagado y el interruptor selector de control para la pared. Consulte las instrucciones de funcionamiento.

### Problema B: El ventilador es demasiado ruidoso

- Soluciones:
1. Revise que estén apretados y debidamente asentados todos los tornillos del ensamblaje del ventilador.
  2. Compruebe que el soporte de montaje esté instalado correctamente.
  3. Compruebe que la unidad de luz y el vidrio estén correctamente instalados y apretados.
  4. Si se usa el control de pared, revise que no sea del tipo transformador o de velocidad variable.

### Problema C: El ventilador se balancea

- Soluciones:
1. Revise que todas las aspas estén atornilladas firmemente en sus soportes.
  2. Revise que todos los soportes de las aspas estén atornilladas firmemente en el motor.
  3. Revise el peso de las aspas. Todas nuestras aspas se pesan en balanzas electrónicas. El peso aparece en el reverso del asa cerca del extremo del motor. Todas las aspas deben tener el mismo peso para evitar que el ventilador se balancee.
  4. Se adjunta un paquete de balanceo, si es necesario.

**Peso:** El peso del ventilador completo, incluido el herraje de montaje es de:

Modelo del Producto	El Peso (lbs)	Kilogramos
FC-TO52	WB450	17.2 / 7.8
FC-TO52	WB348	17.2 / 7.8



# WarPlanes

WB242

## Veuillez lire et conserver ces consignes de sécurité

1. Pour éviter de vous électrocuter, débranchez l'alimentation électrique au niveau de l'interrupteur principal avant de procéder au câblage ou à l'entretien du ventilateur.
2. Tout le câblage doit être effectué en accord avec le code électrique national américain (ANSI/NFPA 70-1999) et les codes électriques locaux. L'installation électrique doit être effectuée par un électricien professionnel qualifié.
3. Une fois que les connexions ont été effectuées, les fils doivent être séparés. Le conducteur mis à la masse et le conducteur de mise à la masse de l'équipement doivent être mis d'un côté de la boîte de sortie et le conducteur non mis à la masse de l'autre côté.
4. Une fois qu'elles ont été faites, les épissures doivent être tournées vers le haut et les fils doivent être soigneusement rentrés dans la boîte de sortie.
5. Le conducteur mis à la masse du ventilateur doit être branché sur le conducteur mis à la masse de l'alimentation électrique, et le conducteur non mis à la masse du ventilateur doit être branché sur le conducteur non mis à la masse de l'alimentation électrique. Le conducteur du ventilateur destiné à la mise à la masse de l'équipement doit être connecté à un conducteur de mise à la masse de l'équipement.
6. Le ventilateur ne peut être installé dans un endroit où il pourrait être mouillé.
7. Pour éviter les incendies, les décharges électriques ou les blessures, branchez le ventilateur sur une boîte de sortie marquée « Prise en charge de ventilateur » et utilisez les vis de montage fournies avec la boîte de sortie.
8. Par mesure de sécurité et pour obtenir les meilleurs résultats possibles, nous vous conseillons de faire assembler et installer votre ventilateur par un électricien professionnel.
9. ATTENTION : pour éviter les incendies ou les décharges électriques, n'utilisez jamais ce ventilateur avec un dispositif de contrôle de la vitesse à l'état solide.
10. Pour éviter de vous blesser, ne pliez jamais les supports de pales lorsque vous les installez, les équilibrez ou que vous nettoyez le ventilateur. N'insérez jamais d'objet entre les pales en mouvement du ventilateur.

## Avant l'assemblage

1. Vérifiez que la tension du ventilateur (120) est compatible avec votre système électrique.
2. Assurez-vous que le carton d'emballage contient toutes les pièces mentionnées dans la liste des pièces.

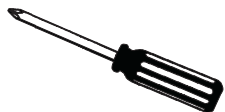
REMARQUE : une fois le moteur déballé, placez-le sur un tissu doux pour éviter que sa surface décorée ne soit endommagée.

ATTENTION : avant de procéder à l'installation du ventilateur, choisissez un endroit où ses pales seront à une distance d'au moins 2 m (7 pi) de tout objet environnant et du sol. Installez une boîte de sortie au plafond ou bien utilisez une boîte existante.

ATTENTION : n'installez pas le ventilateur sur des cloisons sèches ou du plâtre. Pour que l'appareil soit correctement fixé, accrochez les supports de montage à une poutrelle ou à une poutre au moyen des deux vis à bois n° 1. Si l'emplacement choisi n'a pas de poutre de soutien acceptable, installez une armature de 2 po X 4 po entre les poutrelles du plafond pour y accrocher le ventilateur.

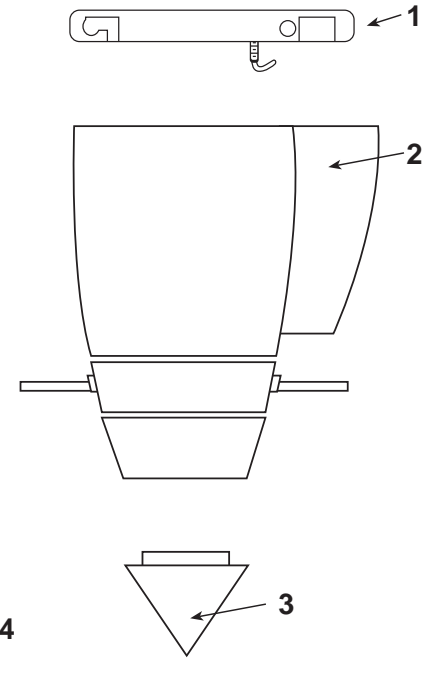
## Outils nécessaires à l'installation

1. Tournevis Phillips
2. Clé réglable
3. Pince à becs pointus

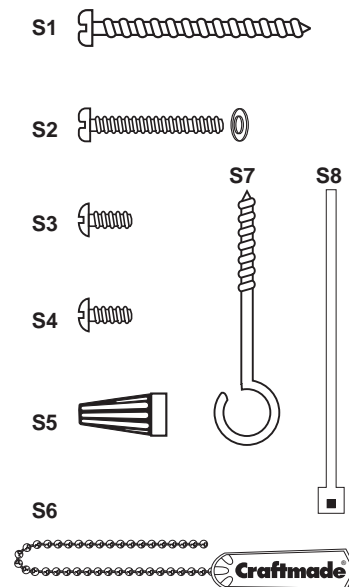


## Composants inclus

Pièces	Quantité
1. Plaque de montage	1
2. Boîtier du ventilateur et du moteur	1
Boîtier externe	1
3. Globe	1
4. Pales	4
Modèle Tiger Shark	3
5. Kit d'équilibrage	1
6. Ampoule candelabra	1



Paquet de vis	Quantité
S1. Vis à bois	2
S2. Vis et rondelle pour la plaque de montage	2
S3. Vis de boîtier externe	3
S4. Vis des pales	13
Modèle Tiger Shark	10
S5. Connecteurs de fils	3
S6. Chaînes de traction	2
S7. Crochet en « J »	1
S8. Bride	1



Craftmade



## Préparation

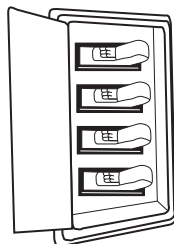
**!** **Important:** lorsque vous utilisez une boîte de sortie existante, assurez-vous que cette dernière est correctement attachée à la structure du bâtiment et qu'elle peut soutenir le poids total du ventilateur. Le non-respect de cette consigne peut entraîner de graves blessures, voire la mort.

# 1

## Étape 1

Désactivez les disjoncteurs et l'interrupteur mural régissant les conducteurs d'alimentation du ventilateur.

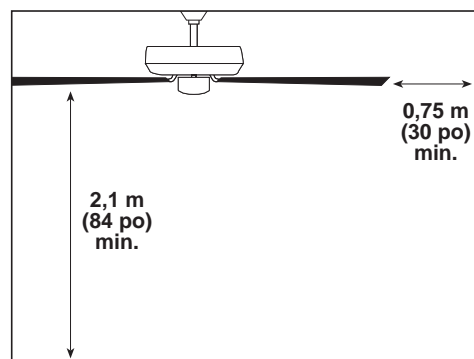
**!** **Avertissement:** le non débranchement de l'alimentation électrique avant l'installation du ventilateur peut entraîner de graves blessures, voire la mort. Pour éviter les décharges électriques, ce ventilateur doit être installé avec un interrupteur mural isolant.



# 2

## Étape 2

Assurez-vous que les pales du ventilateur sont à 75 cm (30 po) minimum de toute obstruction. Mesurez la tige de suspension pour vous assurer que les pales sont à au moins 2 mètres (7 pi) du sol.



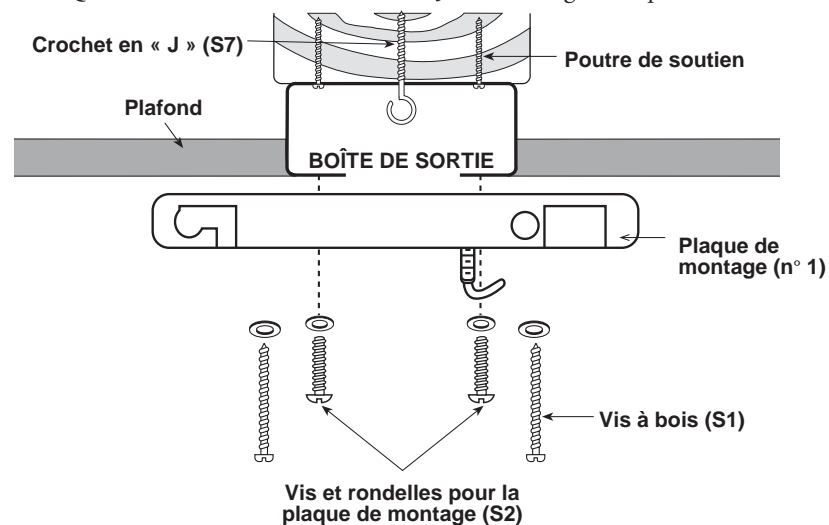
# 3

## Étape 3

Avant de fixer le support de montage, vissez le crochet en «J» (S7) sur la boîte de sortie du plafond, pour qu'il serve de dispositif de soutien supplémentaire. À l'aide de vis et de rondelles (S2), fixez la plaque de montage (n° 1) directement sur la boîte de sortie. Les flèches situées sur la plaque de montage et sur la plaque du boîtier interne du corps de ventilateur s'aligneront (voir l'étape n° 6). Assurez-vous que la flèche de la plaque de montage pointe dans la direction vers laquelle le capot du corps de ventilateur devrait faire face. Si vous ne l'installez pas sur une boîte de sortie, fixez-la solidement à une poutre ou une poutrelle à l'aide des vis à bois (S1).

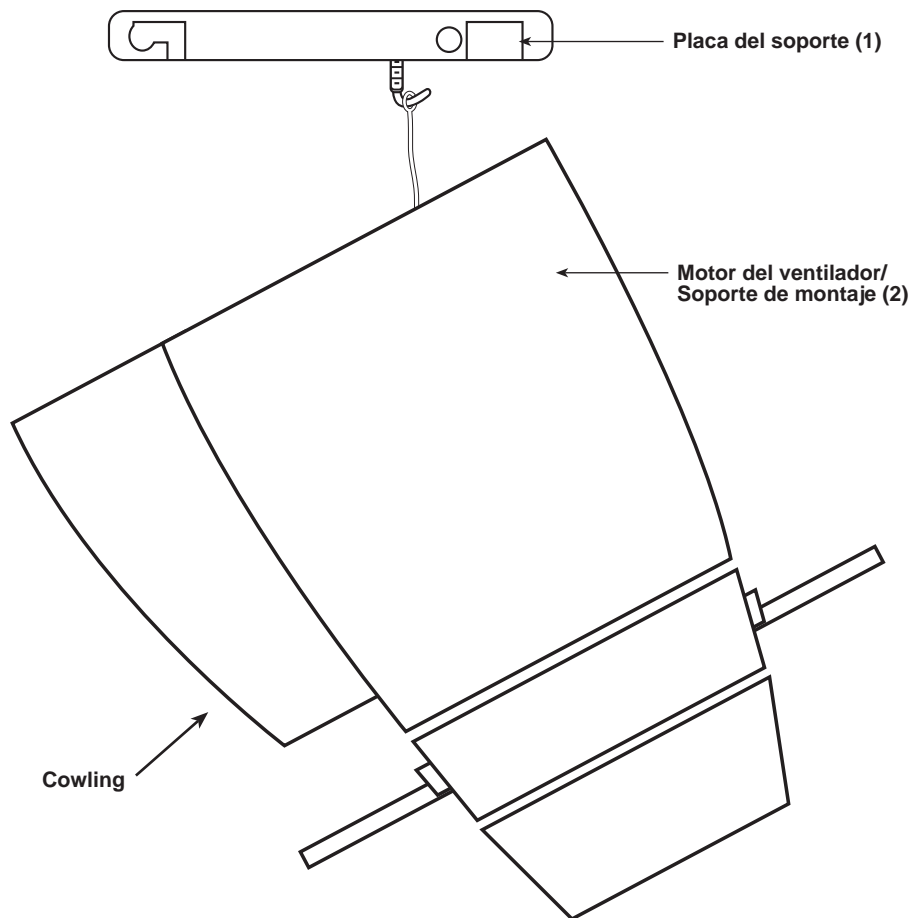
**REMARQUE :** n'installez pas le ventilateur directement sur du plâtre ou sur des carreaux de plafond.

**REMARQUE :** l'installation du crochet en « J » n'est obligatoire qu'au Canada.



**4****Étape 4**

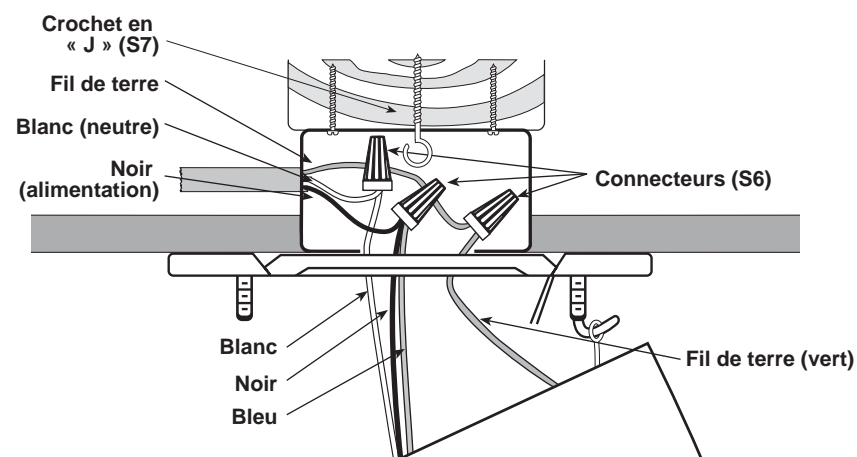
Cuelgue el motor del ventilador/soporte de montaje (2) al gancho que se encuentra en la placa de soporte (1).

**5****Étape 5**

1. Connectez les fils du ventilateur à ceux du plafond : le fil de ventilateur blanc au fil de sortie blanc, le fil noir au fil noir et le fil vert au fil vert. Les connecteurs (S6) sont fournis au cas où vous en auriez besoin. S'il existe un fil bleu supplémentaire, connectez-le au fil noir. (Un kit d'éclairage en option peut être connecté à des interrupteurs muraux).

2. Une fois que les connexions ont été effectuées, tournez les épissures vers le haut et faites rentrer soigneusement le câblage dans la boîte de sortie. Placez les fils bleus et noirs d'un côté de la boîte et les fils blancs et verts de l'autre côté.

Des fils de quatre couleurs différentes sortent du dessus du moteur (y compris le fil de terre).

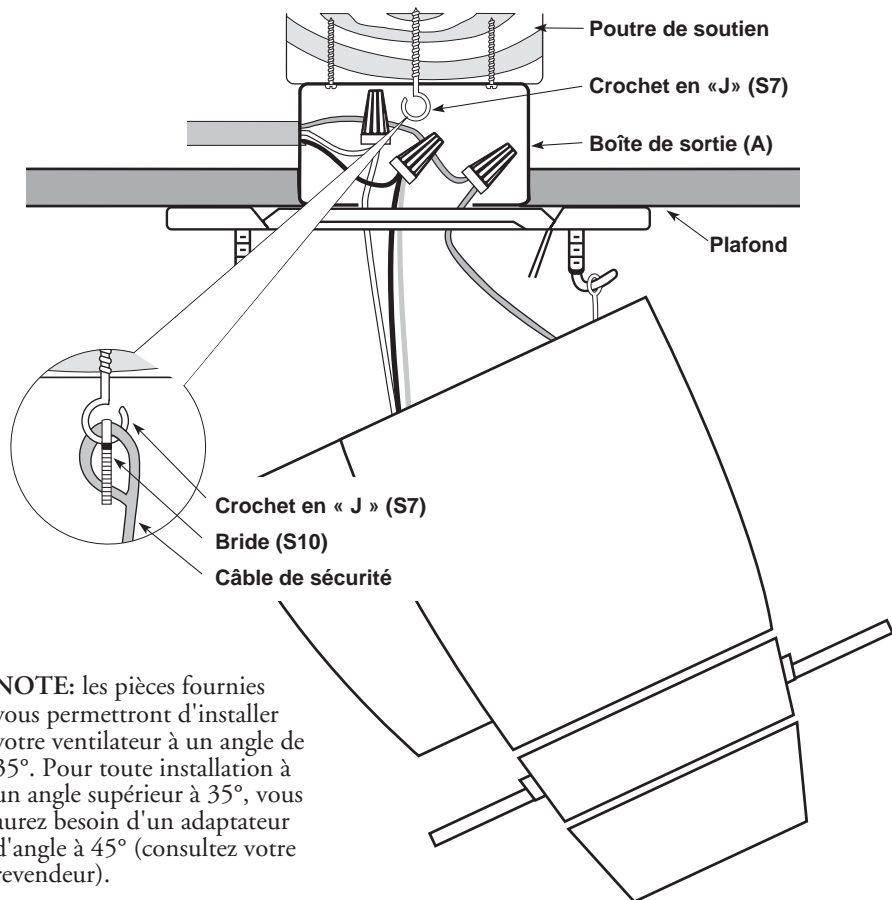


Boîte de sortie	Fils du ventilateur
Noir	Noir (Fil chargé du ventilateur)
Vert	Vert (Fil de terre)
Blanc	Blanc (Fil neutre)
Noir	Bleu (Fil du kit d'éclairage)

6

## Étape 6

Pour plus de sécurité, attachez le câble de sécurité du ventilateur au crochet en « J » (S7) accroché dans la boîte de sortie. Fixez l'installation en faisant passer la bride (S8) dans le câble de sécurité et dans le crochet en « J ». Resserrez fortement la bride.



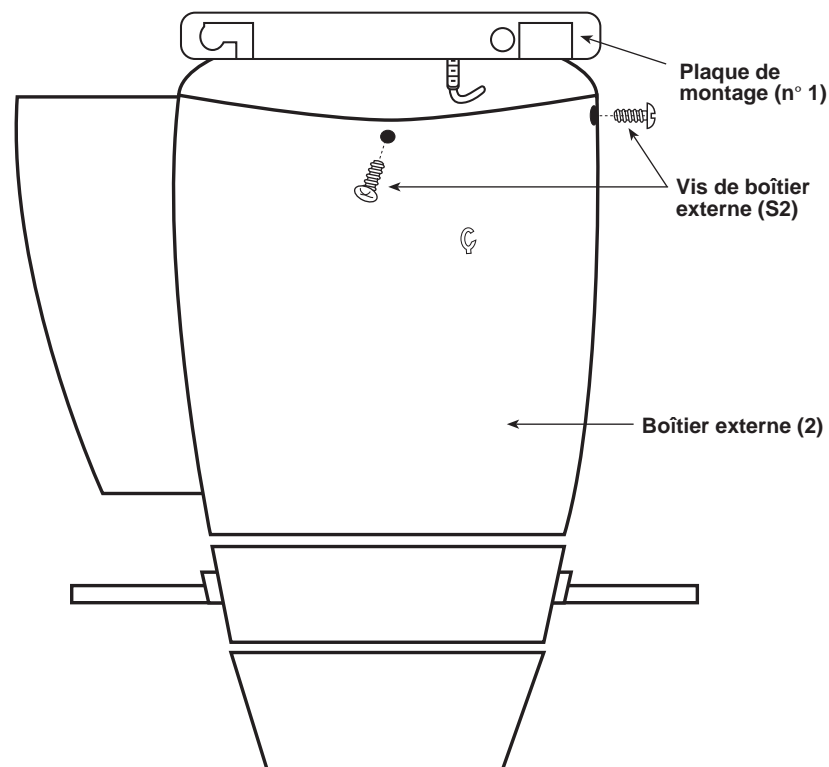
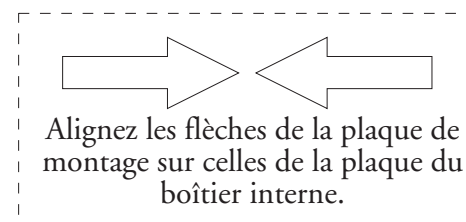
**NOTE:** les pièces fournies vous permettront d'installer votre ventilateur à un angle de 35°. Pour toute installation à un angle supérieur à 35°, vous aurez besoin d'un adaptateur d'angle à 45° (consultez votre revendeur).

**!** **AVERTISSEMENT :** Pour éviter les incendies, les décharges électriques ou les blessures, branchez le ventilateur sur une boîte de sortie marquée « acceptable for fan support » (prise en charge de ventilateur) et utilisez les vis de montage fournies avec la boîte de sortie. La plupart des boîtes de sortie utilisées avec les dispositifs d'éclairage ne prennent pas en charge les ventilateurs et doivent être éventuellement remplacées. En cas de doute, consultez un électricien qualifié.

7

## Étape 7

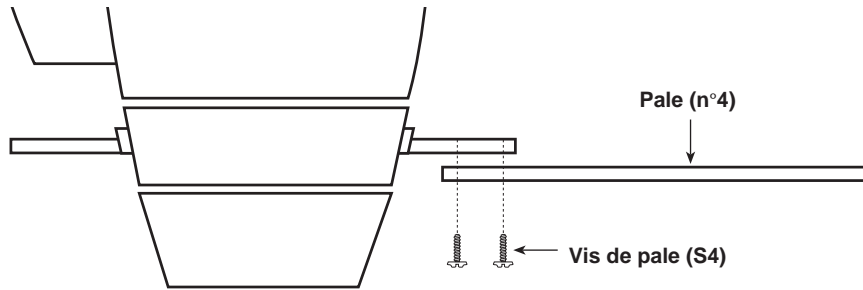
Alignez la flèche de la plaque de montage (1) sur celle de la plaque du boîtier interne du corps de ventilateur (2). Soulevez le boîtier externe (2) et faites-le tourner d'1/2 po dans le sens des aiguilles d'une montre. Le boîtier externe s'enclenchera sur le support de montage. Fixez-le à l'aide des vis de boîtier externe (S2).



**8**

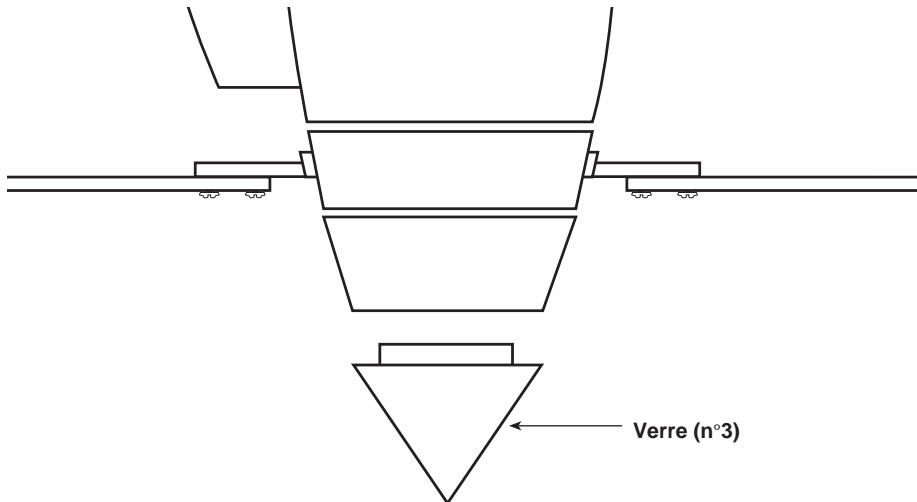
### Étape 8

Pour assembler une pale, positionnez le bras de pale et la pale (4) de manière à ce que les trous de vis soient alignés (comme le montre la figure ci-dessous). Insérez les vis de pale (S4) dans la pale puis dans le bras de pale. Fixez solidement.

**9**

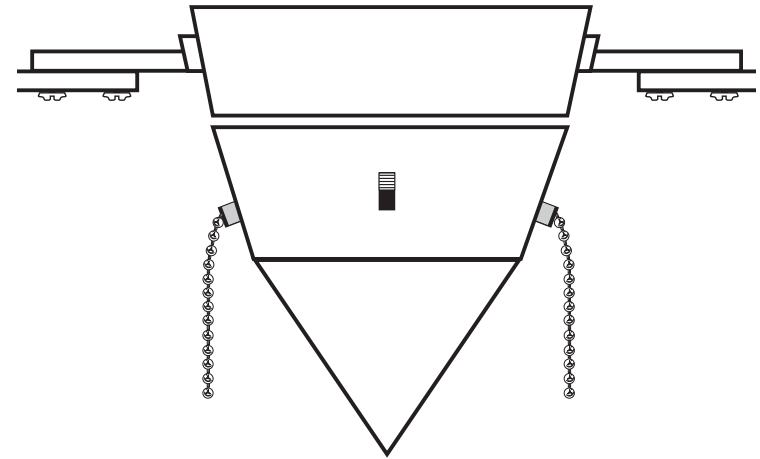
### Étape 9

Soulevez le verre (3) jusqu'au ventilateur et faites-le tourner dans le sens des aiguilles d'une montre jusqu'à ce qu'il soit solidement installé.

**10**

### Mode d'emploi

1. La séquence de fonctionnement de la chaîne de traction/interrupteur du moteur est OFF-HI-MED-LOW.
2. Faites glisser l'interrupteur vers la DROITE pour faire tourner le ventilateur EN AVANT ou faites-le glisser vers la GAUCHE pour faire tourner les pales dans l'autre sens.
3. La chaîne de traction/interrupteur de l'éclairage a deux positions : ON/OFF [MARCHE/ARRÊT].



**ATTENTION:** même si les pales de votre ventilateur sont installées à plus 2 mètres du sol, évitez toujours de placer vos bras ou tout objet sur leur chemin de rotation.

**11**

### Connexions électriques

Branchez les fils bleu et noir du ventilateur (s'ils sont fournis) sur le fil noir de la boîte de sortie. Connectez le fil blanc du ventilateur au fil blanc de la boîte de sortie et connectez le fil de terre vert sortant du conducteur de mise à la terre au circuit d'alimentation (voir la figure A). Utilisez les connecteurs fournis avec votre ventilateur. Il ne peut y avoir de fil ou de connexion desserrée. Une fois que les fils ont été connectés, ils doivent être séparés de manière à ce que les fils vert et blanc soient d'un côté de la boîte de sortie et que les fils noir et bleu soient de l'autre côté. Faites pivoter les épissures vers le haut et faites soigneusement rentrer tous les fils dans la boîte de sortie. Consultez les figures B ou C pour obtenir un câblage différent, vous permettant de contrôler votre ventilateur à partir du mur. Les interrupteurs muraux utilisés doivent être homologués UL pour pouvoir fonctionner avec des ventilateurs de plafond.

**REMARQUE :** assurez-vous que l'interrupteur on/off [marche arrêt] du ventilateur est toujours sur « HIGH SPEED » si votre ventilateur est commandé par un interrupteur mural supplémentaire.

Connexions électriques (suite)

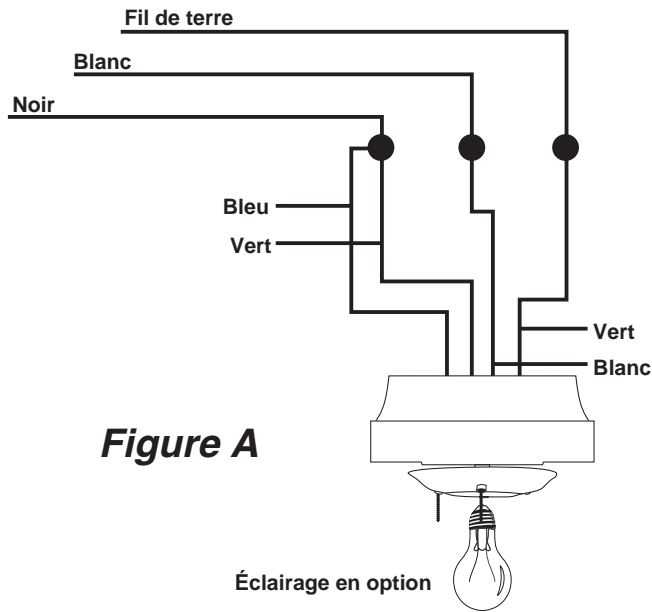


Figure A

Éclairage en option

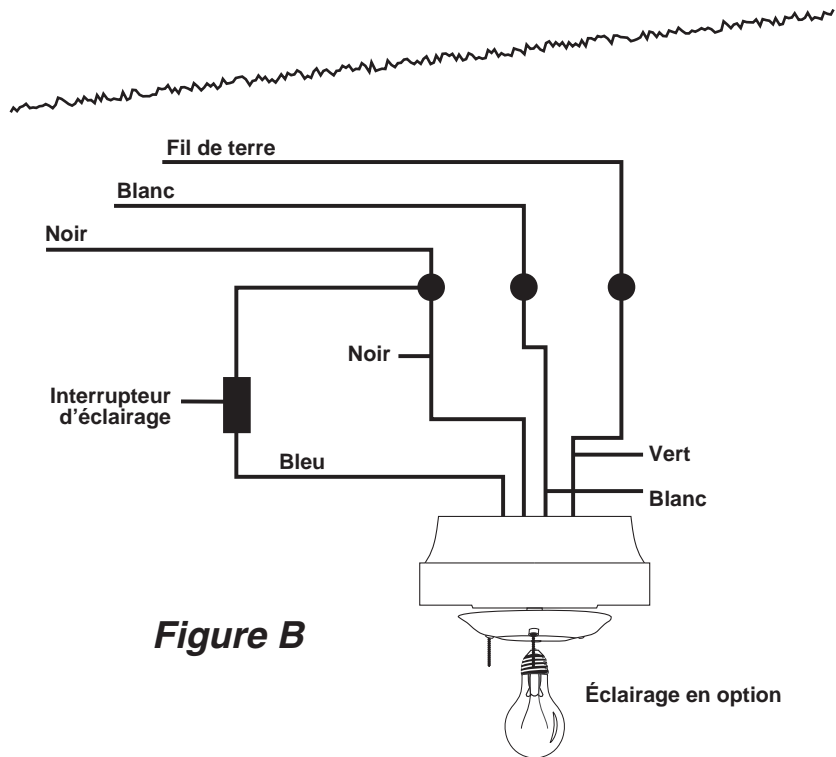


Figure B

Éclairage en option

Connexions électriques (suite)

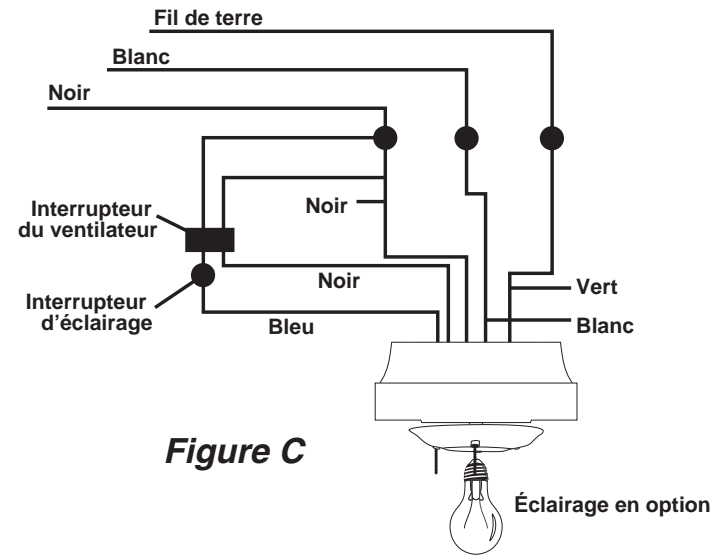


Figure C

Éclairage en option

Problèmes fréquents

**Problème A : Le ventilateur ne démarre pas**

- Solution :
1. Vérifiez les fusibles ou le disjoncteur et remplacez-les si besoin est.
  2. Coupez l'alimentation électrique et vérifiez tous les connecteurs.
  3. Vérifiez les interrupteurs on/off ainsi que l'interrupteur de commande mural. Consultez le mode d'emploi.

**Problème B : Le ventilateur fait trop de bruit**

- Solution :
1. Vérifiez que toutes les vis du ventilateur sont serrées et correctement installées
  2. Assurez-vous que le support de montage est correctement installé.
  3. Assurez-vous que le kit d'éclairage et le verre ont été correctement réinstallés et fixés.
  4. Si vous utilisez une commande murale, assurez-vous qu'il ne s'agit pas d'un transformateur ou d'une commande à vitesse variable.

**Problème C : Le ventilateur oscille**

- Solution :
1. Vérifiez que toutes les pales sont correctement vissées sur les supports de pales.
  2. Vérifiez que tous les supports de pales sont vissés fermement sur le moteur.
  3. Vérifiez le poids des pales. Toutes nos pales sont pesées sur des balances électroniques. Le poids est marqué sur le dos de la pale, à côté de l'extrémité du moteur. Toutes les pales doivent avoir le même poids pour que le ventilateur n'oscille pas.
  4. Un kit d'équilibrage des pales est fourni avec l'appareil.

**Poids:** un ventilateur complet, c'est-à-dire avec le matériel d'assemblage, pèse

Modèle	Poids (Livres)	Kilogrammes
FC-TO52	WB450	17.2 / 7.8
FC-TO52	WB348	17.2 / 7.8